

第74回国民体育大会 剣道競技北海道予選会

結果：成年

日時 令和元年6月23日(日) 午前9時30分

会場 北海道立総合体育センター・メインアリーナ

主催 公益財団法人 日本スポーツ協会

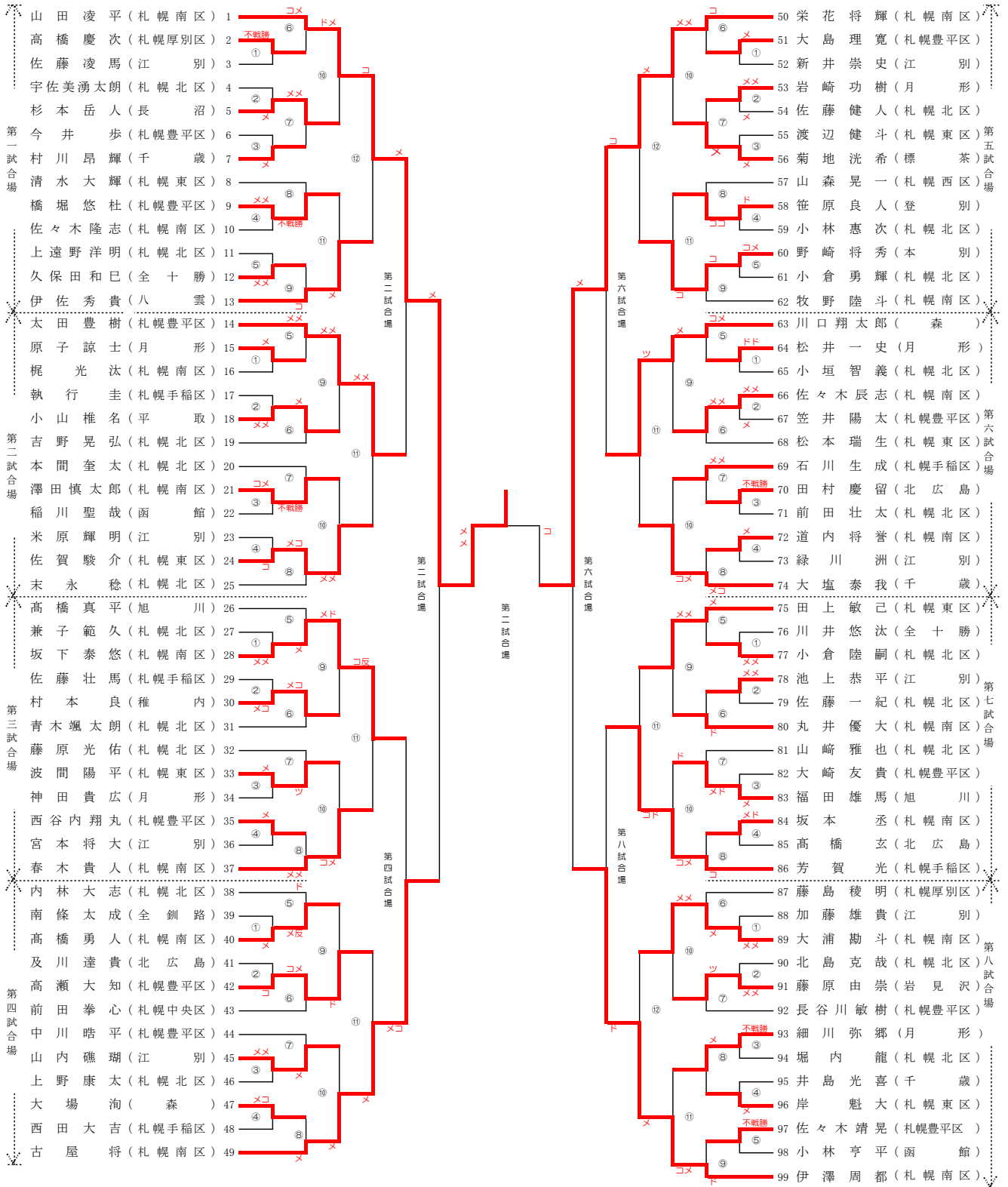
公益財団法人 北海道スポーツ協会

主管 一般財団法人 北海道剣道連盟

後援 スポーツ庁
北海道

成年男子

○先鋒の部 (25歳未満)



成年男子

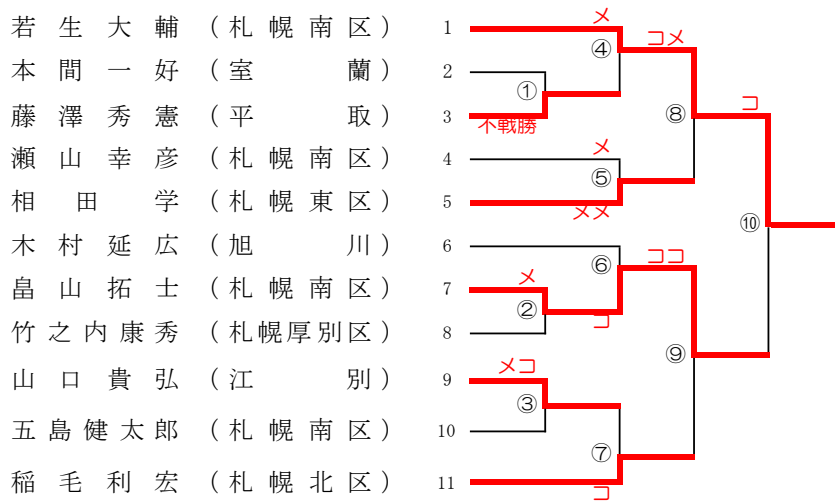
○次鋒の部 (25歳以上35歳未満)

試合場	選手名 (所属)	順位	結果
第三試合場	安藤 翔 (札幌南区)	1	×コ
	坂本 龍太郎 (旭川)	2	③ ×コ
	馬淵 光弥 (月形)	3	① ×
	原田 泰光 (札幌南区)	4	②
	平田 基洋 (札幌東区)	5	② ×
	今村 一誌保 (札幌南区)	6	④ コ
	南部 善 (月形)	7	④ ×
	阿部 友哉 (札幌東区)	8	⑤
	木村 佳希 (函館)	9	⑤ ×
第四試合場	工藤 雄太 (札幌南区)	10	① ×
	吉岡 拓人 (全十勝)	11	① ココ
	渋谷 侑己 (札幌東区)	12	② ×
	柏木 翔太 (月形)	13	②
	藤澤 大輔 (札幌南区)	14	③
	丸田 翔太郎 (函館)	15	③ ×
	西守 優汰 (月形)	16	④ ×
	久保田 尚也 (札幌南区)	17	④ ×
第五試合場	地白 允大 (札幌南区)	18	① ××
	芳賀 侑樹 (全十勝)	19	① ××
	久保田 昂大 (新十津川)	20	② ×
	山路 隆平 (札幌東区)	21	②
	高橋 真和 (月形)	22	③
	千徳 宏次朗 (札幌東区)	23	③ ×
	松山 良 (函館)	24	④ ×
	松田 将宏 (札幌南区)	25	④ ×コ
第六試合場	松井 雅嗣 (札幌南区)	26	② ×
	寺島 彰平 (函館)	27	② ×
	柴田 将吾 (札幌東区)	28	③
	種村 祐樹 (月形)	29	③ ×コ
	金子 周平 (札幌南区)	30	④ コ
	西條 大地 (仁木)	31	④ ×
	加賀 開 (札幌東区)	32	⑦ ××
	西守 将也 (全十勝)	33	⑦ ×
後木 顕人 (札幌南区)	34	⑤ コ	

成年男子

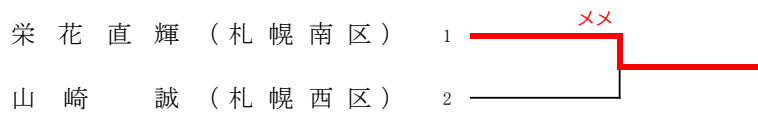
○中堅の部 (35歳以上45歳未満)

第七試合場



○副将の部 (45歳以上55歳未満)

第三試合場

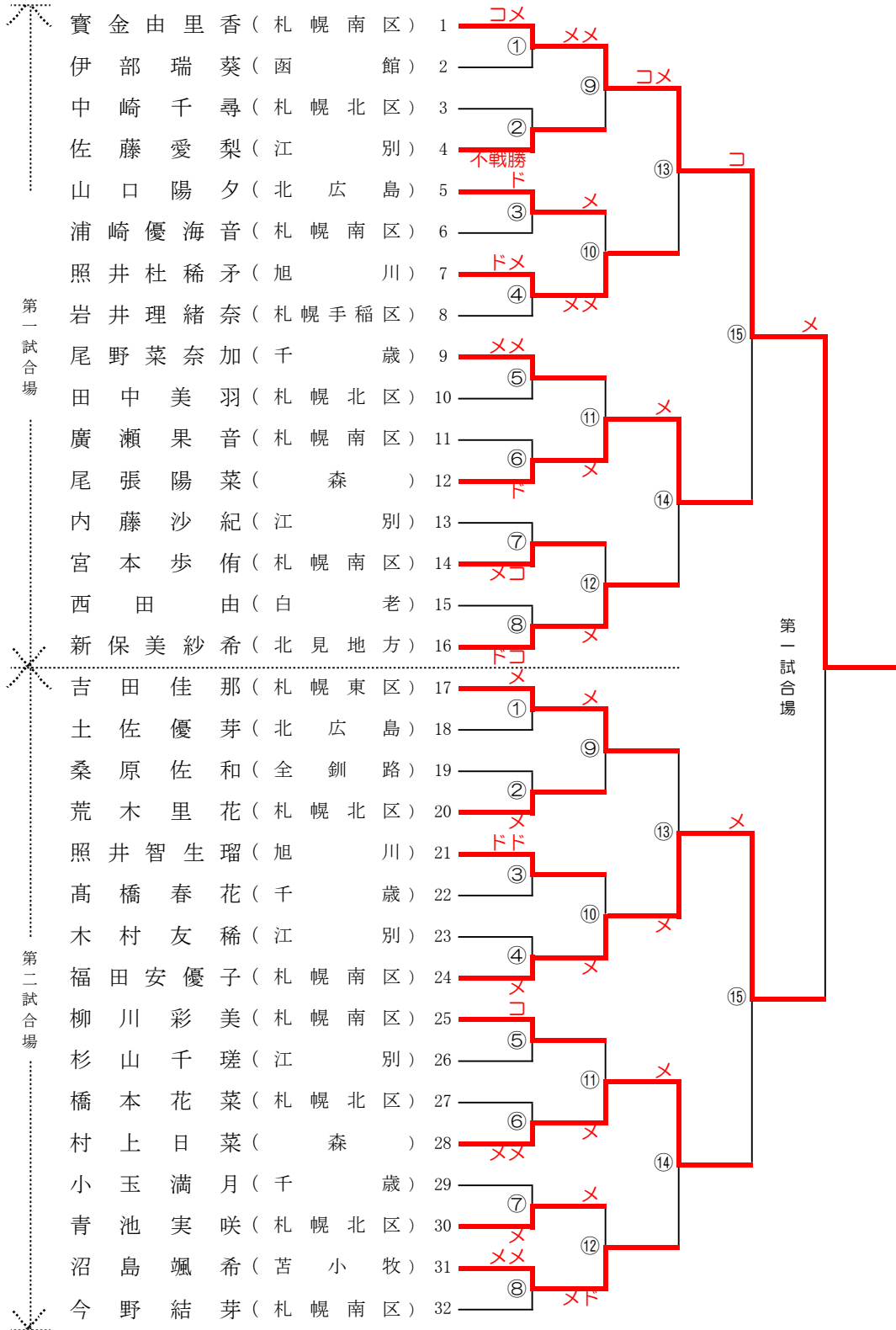


○大将の部 (55歳以上)

佐賀豊 (札幌清田区)

成年女子

○先鋒の部 (30歳未満)



成年女子

○中堅の部 (30歳以上40歳未満)

渡邊恵美 (室蘭)

○大将の部 (40歳以上)

第八試合場

	宮野	若澤	野村	勝数	本数	順位
① 宮野厚子 (恵庭)		△	△	—	—	—
② 若澤めぐみ (羅臼)	○ 不戦勝		○ ×	2	3	1
③ 野村友美 (札幌東区)	○ 不戦勝	△		1	2	2

1 ①-② 2 ①-③ 3 ②-③

第74回 国民体育大会剣道競技会北海道代表選手

(成年男子)

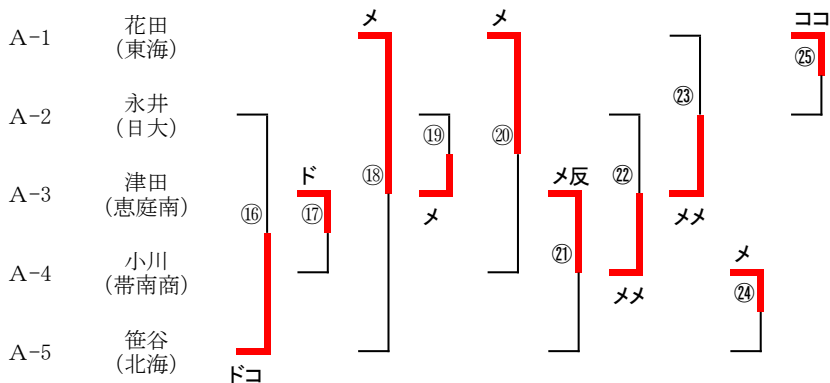
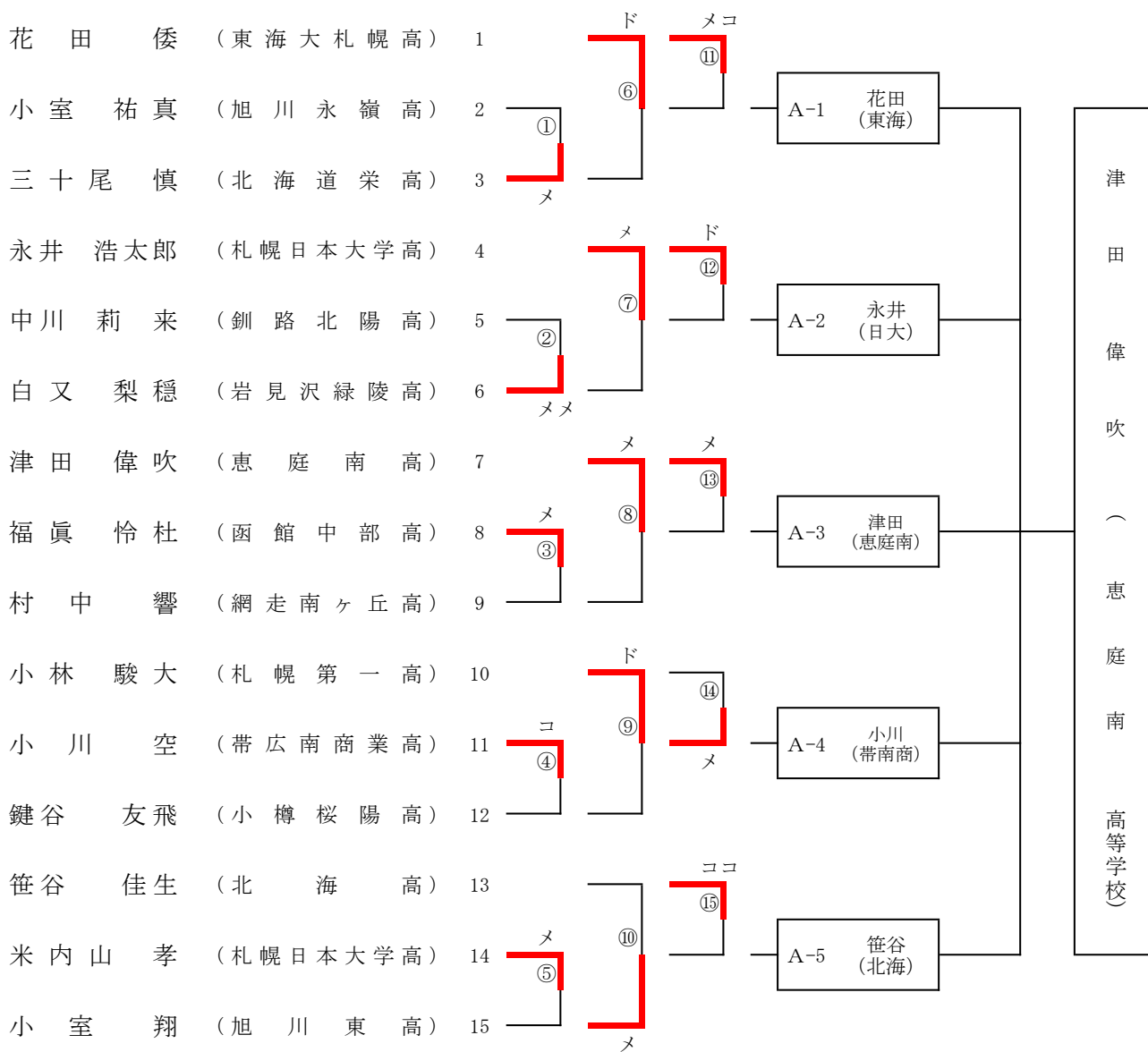
出場区分	称号・段位	氏 名	所 属
先 鋒	四段	山田 凌平	札幌南区
次 鋒	五段	安藤 翔	札幌南区
中 堅	教士七段	若生 大輔	札幌南区
副 将	教士八段	栄花 直輝	札幌南区
大 将	教士八段	佐賀 豊	札幌清田区
監 督	教士八段	佐賀 豊	札幌清田区

(成年女子)

出場区分	称号・段位	氏 名	所 属
先 鋒	五段	寶金由里香	札幌南区
中 堅	六段	渡邊 恵美	室蘭
大 将	六段	若澤めぐみ	羅臼
監 督	六段	渡邊 恵美	室蘭

少年男子の部

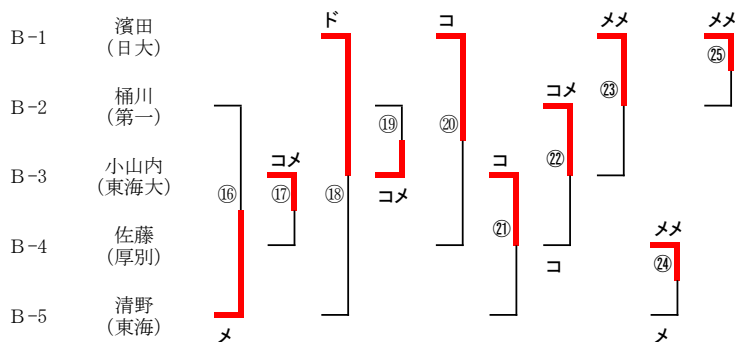
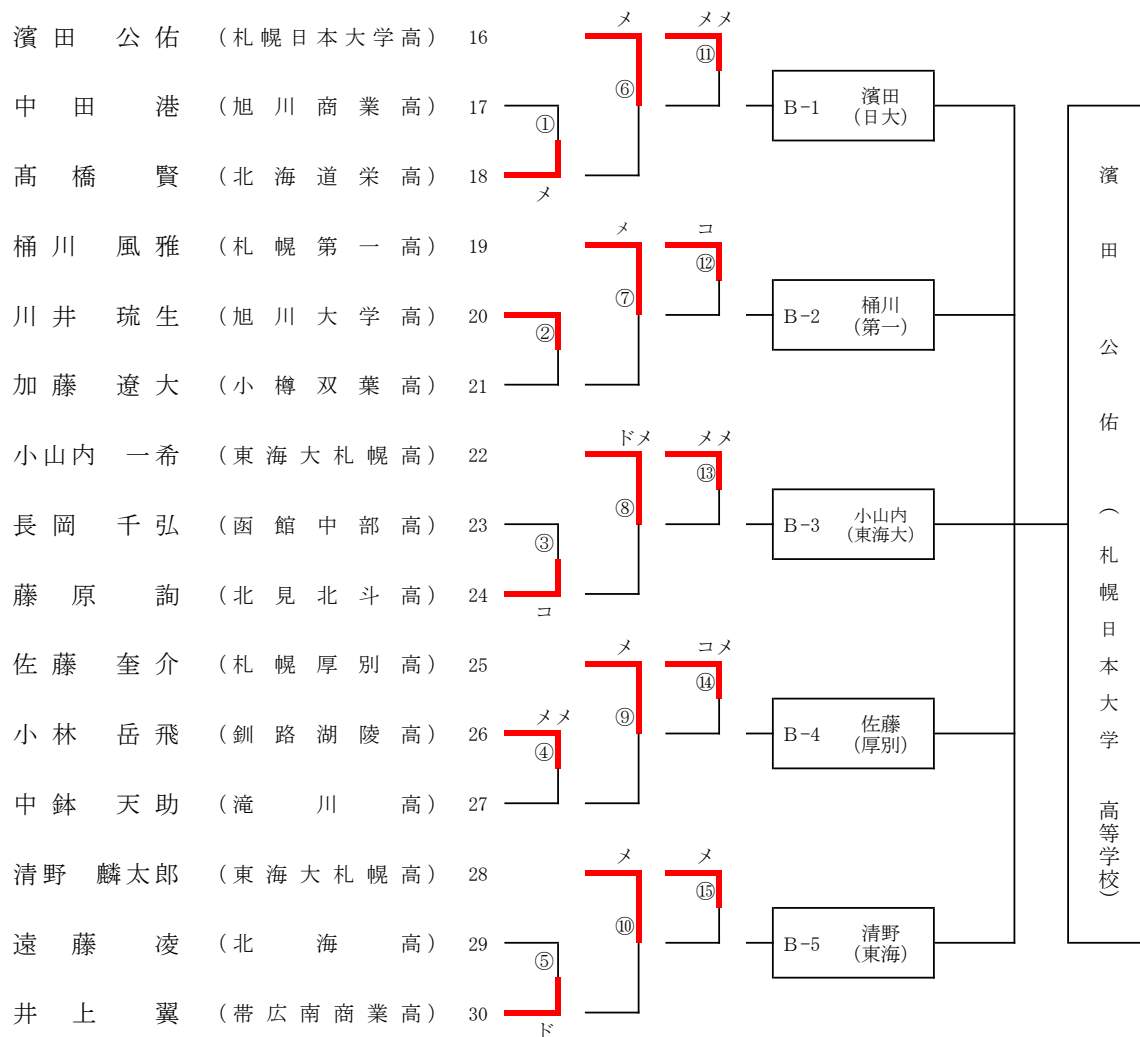
Aブロック



選手名	勝数	本数	順位
A-1 花田 (東海)	3	4	2
A-2 永井 (日大)	0	0	5
A-3 津田 (恵庭南)	4	6	1
A-4 小川 (帯南商)	2	3	3
A-5 笹谷 (北海)	1	2	4

少年男子の部

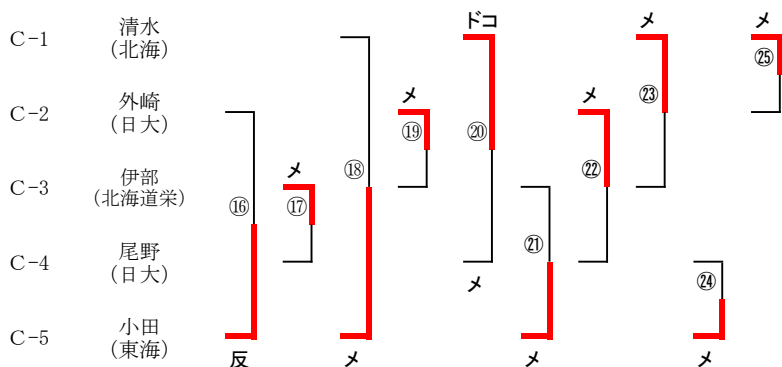
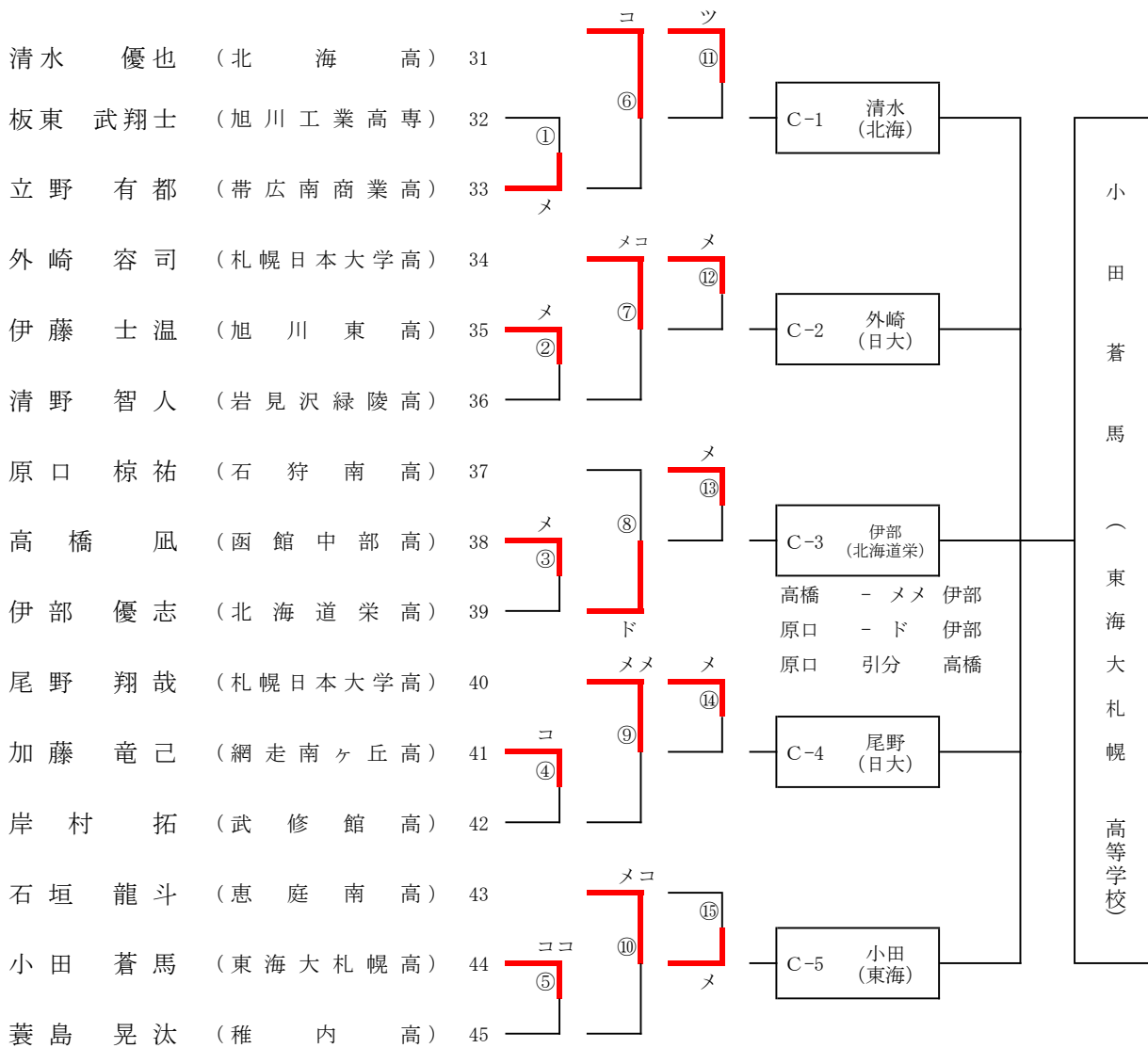
Bブロック



選手名	勝数	本数	順位
B-1 濱田 (日大)	4	6	1
B-2 桶川 (第一)	1	2	4
B-3 小山内 (東海大)	3	5	2
B-4 佐藤 (厚別)	1	3	3
B-5 清野 (東海)	1	2	4

少年男子の部

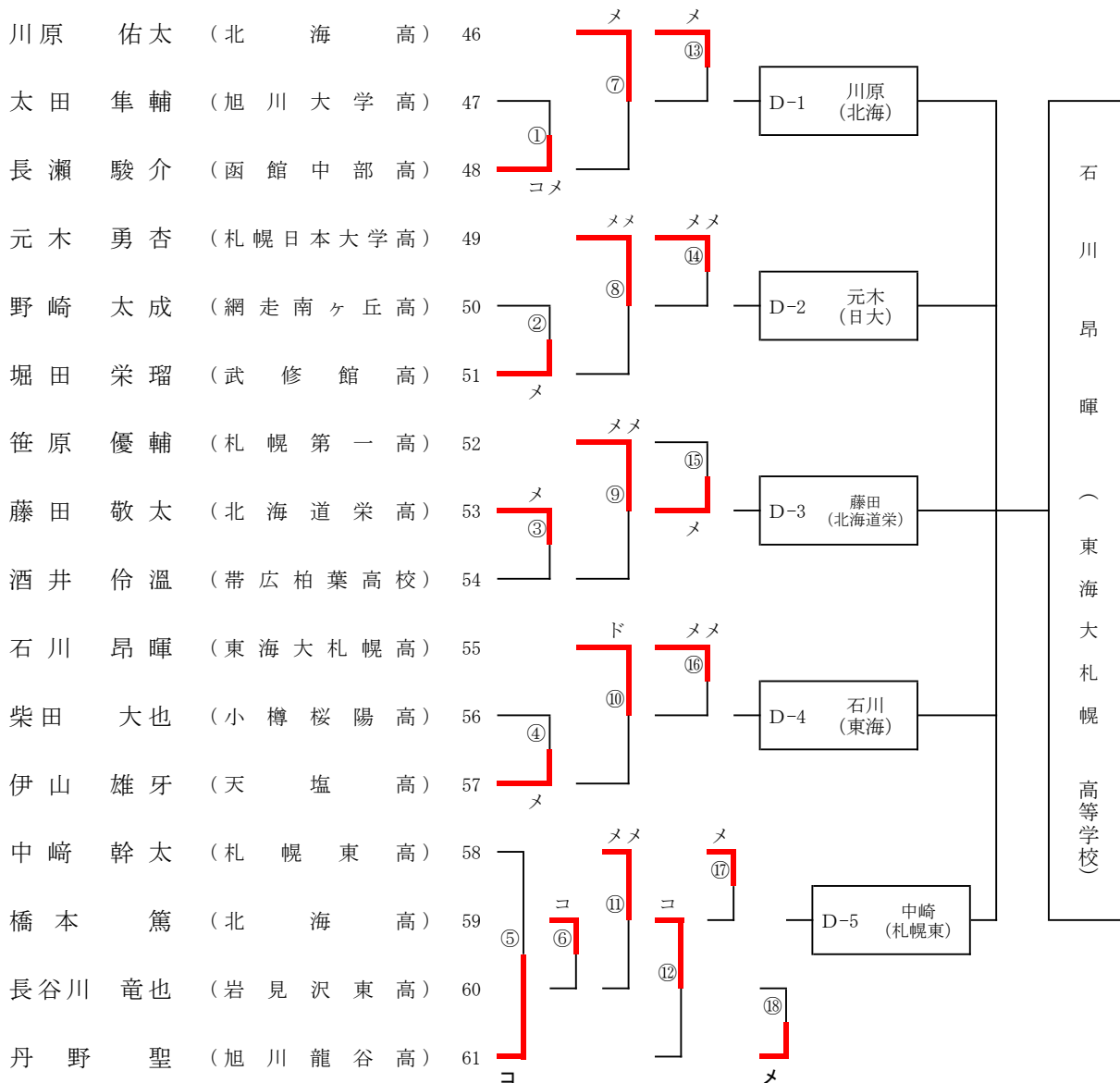
Cブロック



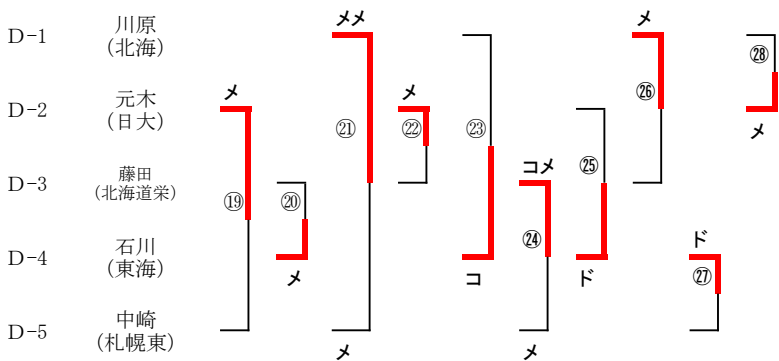
選手名	勝数	本数	順位
C-1 清水 (北海)	3	4	2
C-2 外崎 (日大)	2	2	3
C-3 伊部 (北海道栄)	1	1	4
C-4 尾野 (日大)	0	1	5
C-5 小田 (東海)	4	4	1

少年男子の部

Dブロック



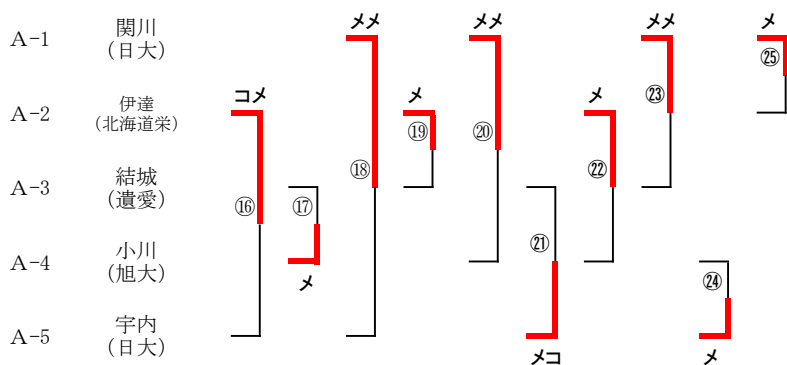
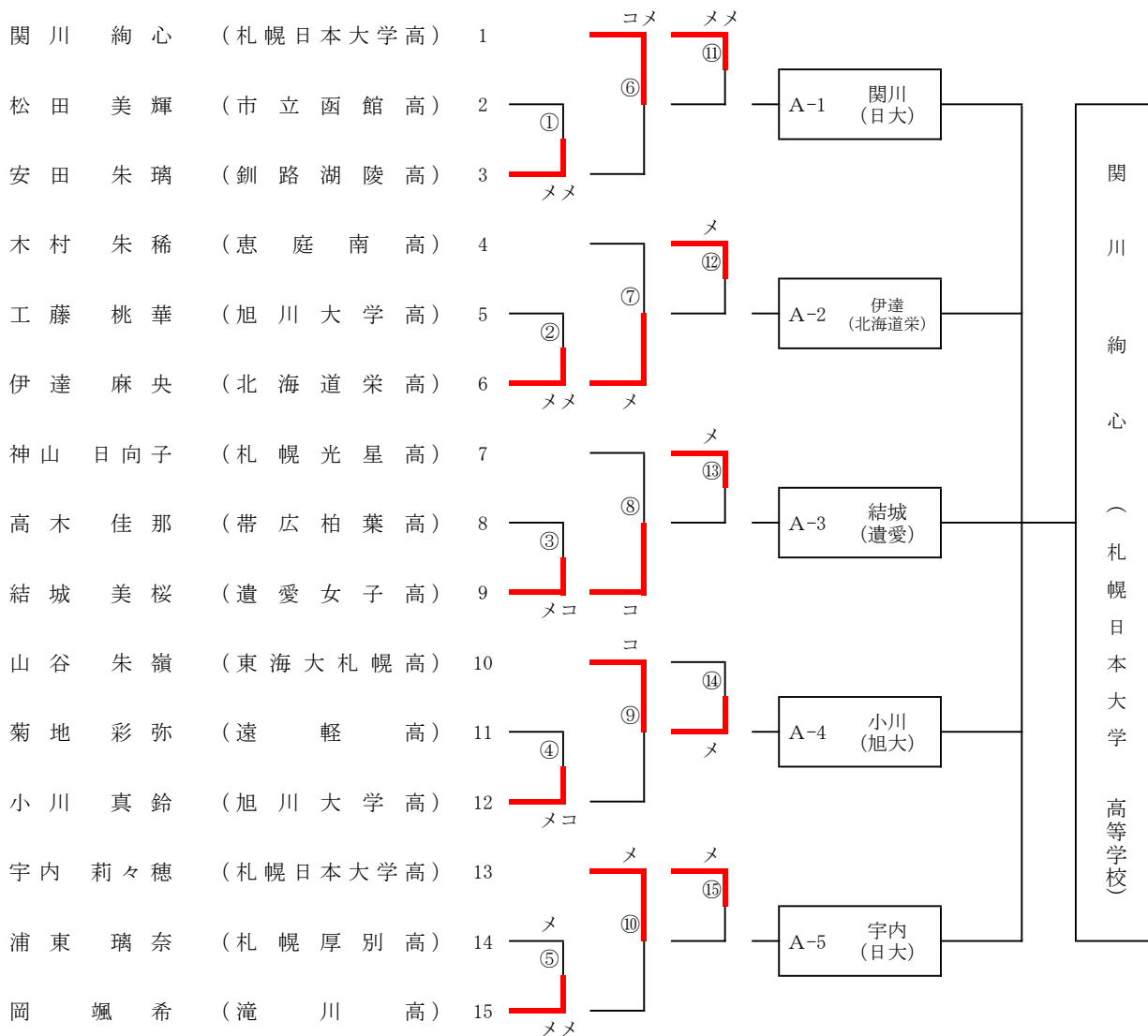
石川 昂暉 (東海大札幌高等学校)



選手名	勝数	本数	順位
D-1 川原 (北海)	2	3	3
D-2 元木 (日大)	3	3	2
D-3 藤田 (北海道栄)	1	2	4
D-4 石川 (東海)	4	4	1
D-5 中崎 (札幌東)	0	2	5

少年女子の部

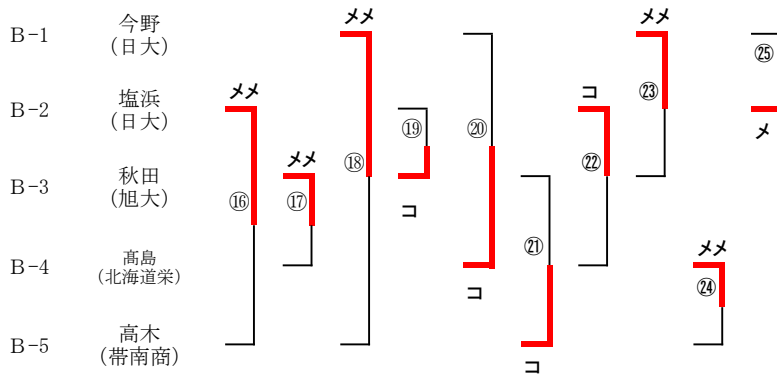
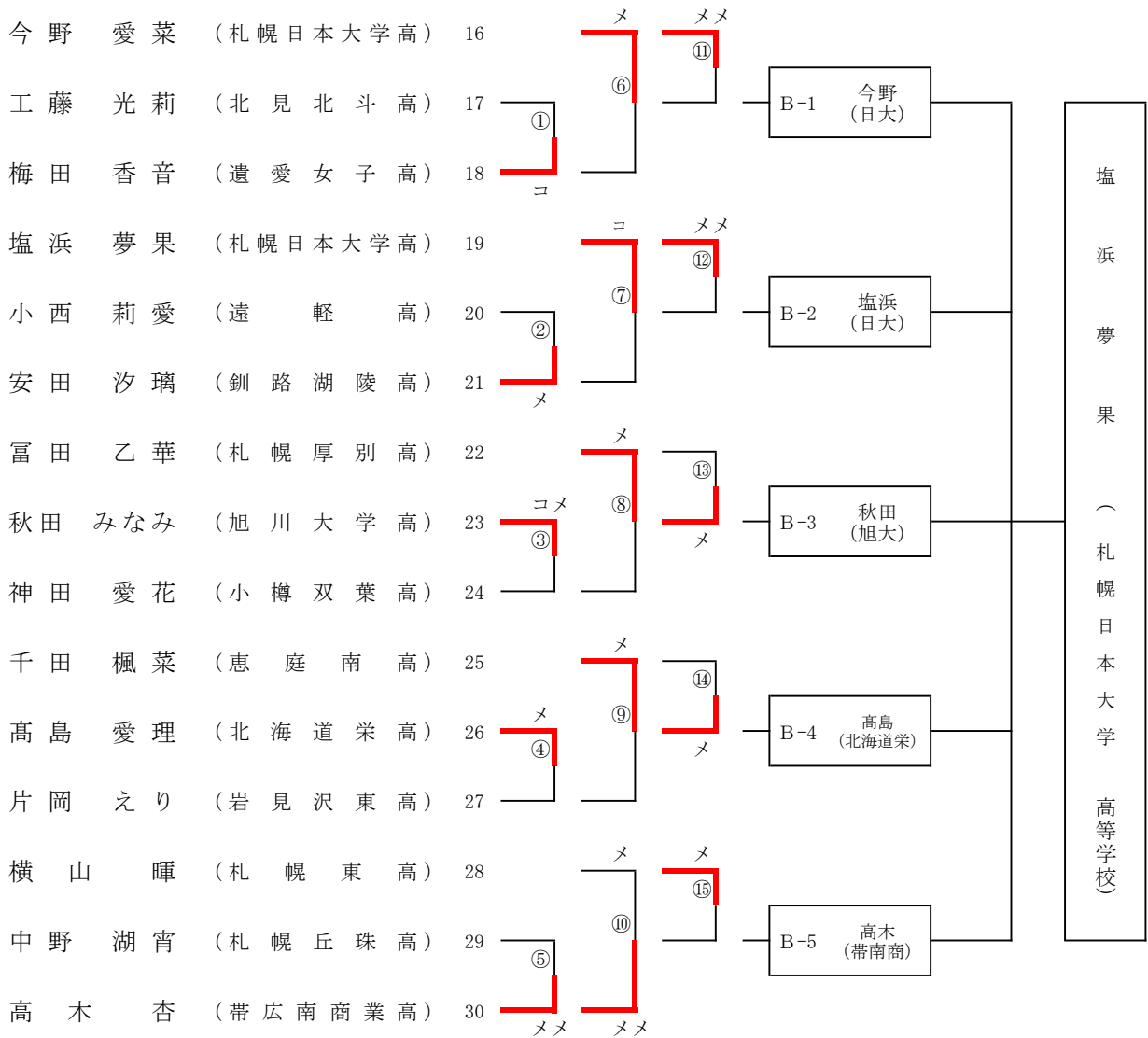
Aブロック



選手名	勝数	本数	順位
A-1 関川 (日大)	4	7	1
A-2 伊達 (北海道栄)	3	4	2
A-3 結城 (遺愛)	0	0	5
A-4 小川 (旭大)	1	1	4
A-5 宇内 (日大)	2	3	3

少年女子の部

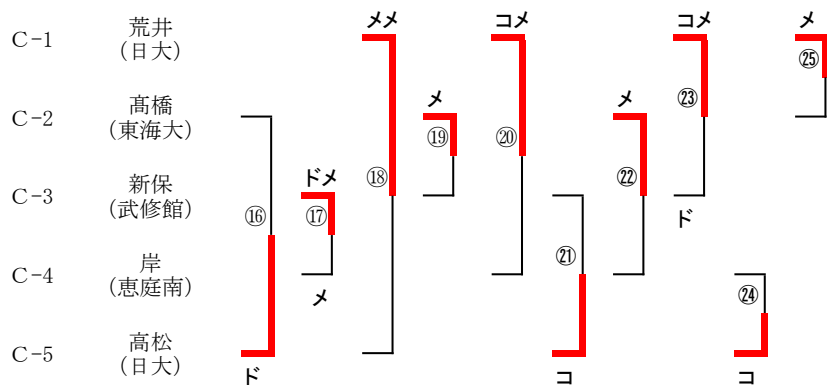
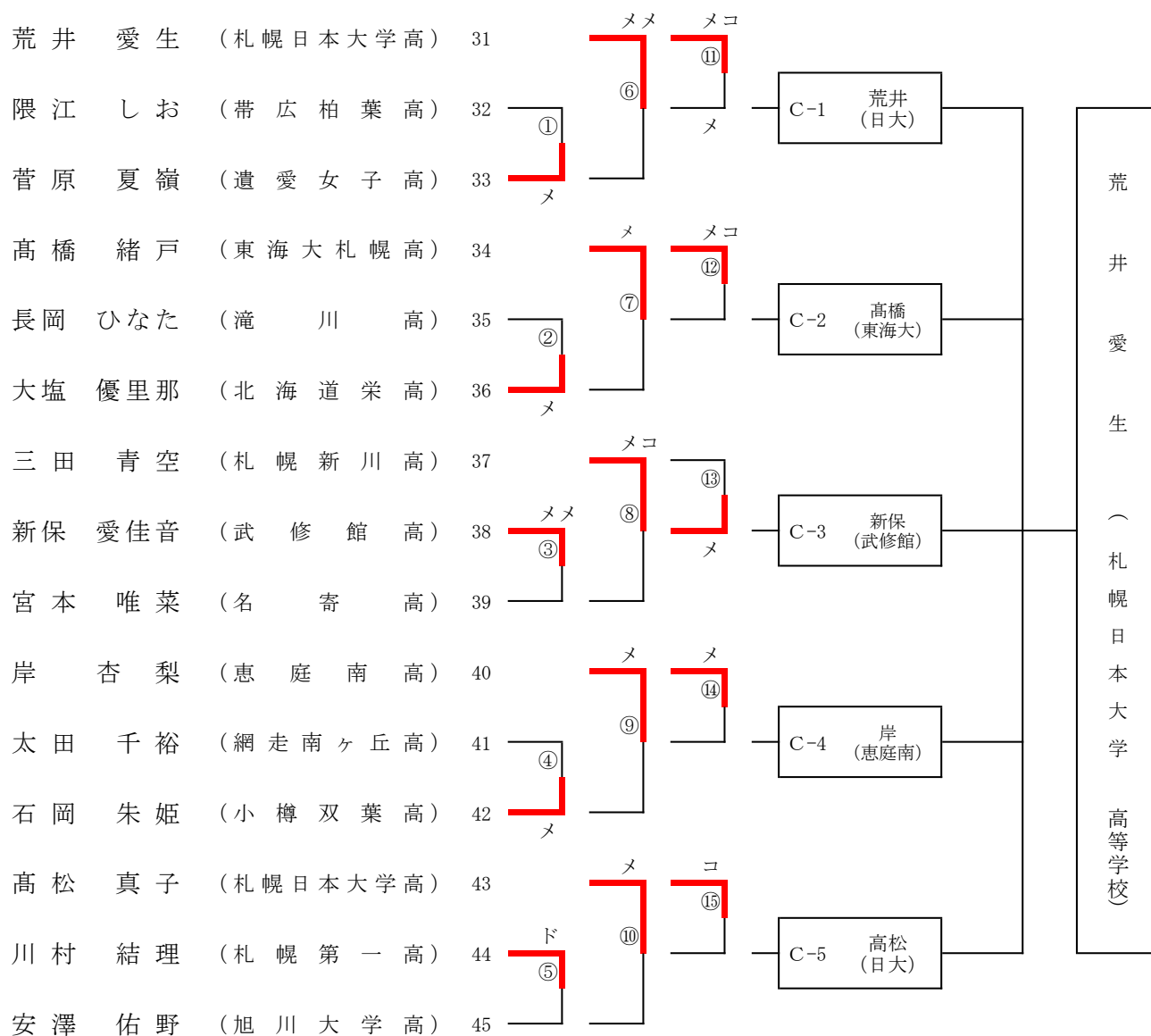
Bブロック



選手名	勝数	本数	順位
B-1 今野 (日大)	2	4	2
B-2 塩浜 (日大)	3	4	1
B-3 秋田 (旭大)	2	3	3
B-4 高島 (北海道栄)	2	3	3
B-5 高木 (帯南商)	1	1	5

少年女子の部

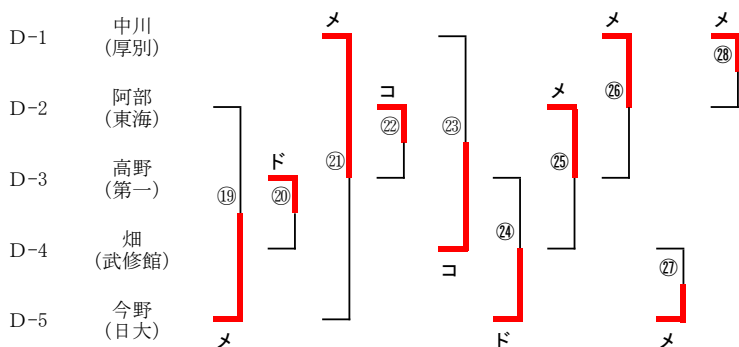
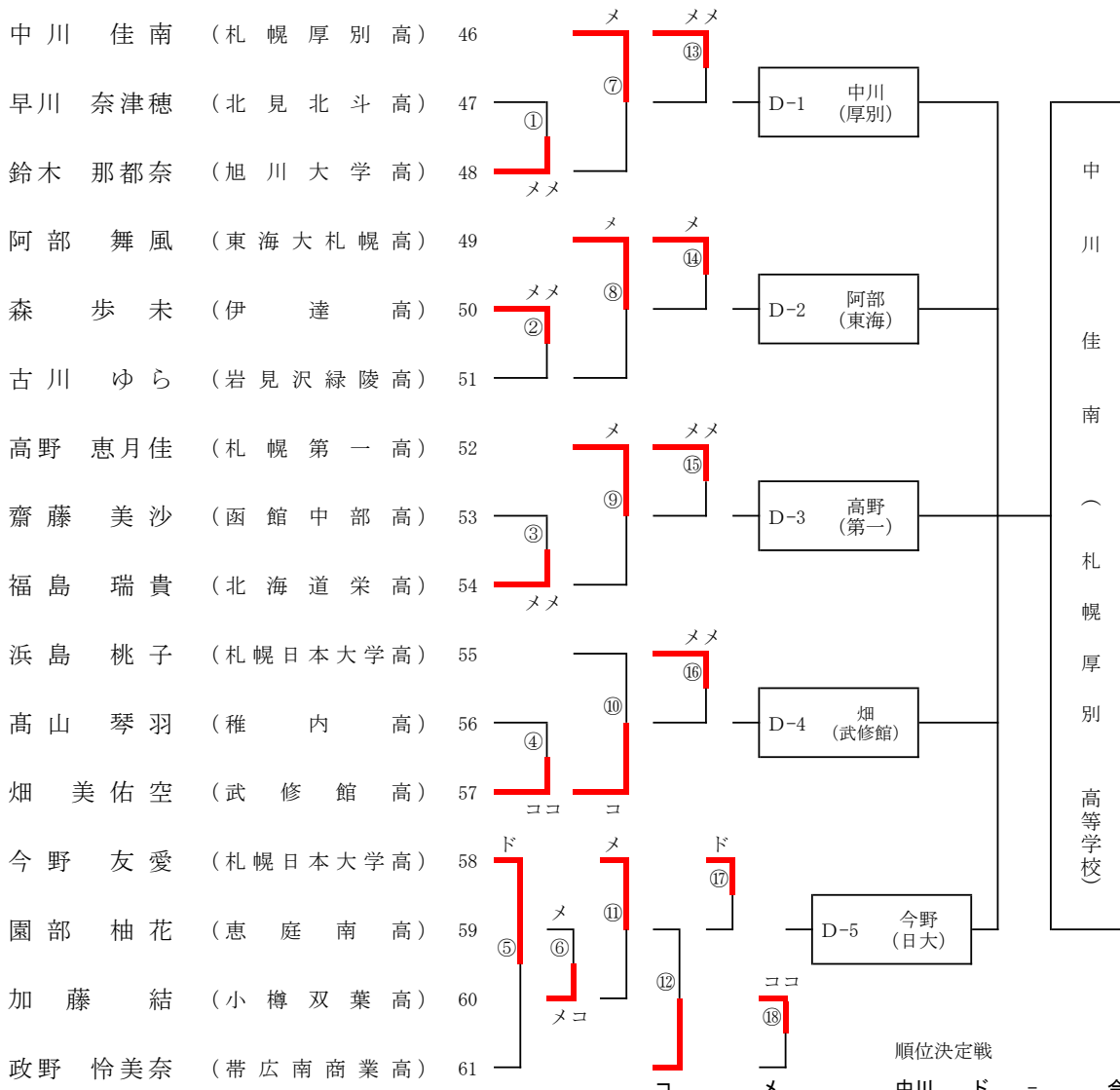
Cブロック



選手名	勝数	本数	順位
C-1 荒井 (日大)	4	7	1
C-2 高橋 (東海大)	2	2	3
C-3 新保 (武修館)	1	3	4
C-4 岸 (恵庭南)	0	1	5
C-5 高松 (日大)	3	3	2

少年女子の部

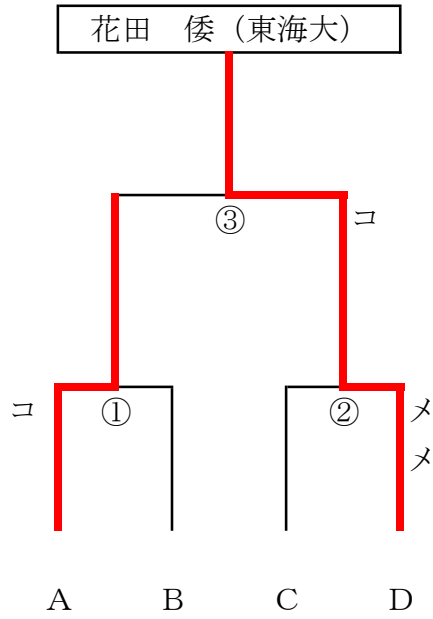
Dブロック



選手名	勝数	本数	順位
D-1 中川 (厚別)	3	3	1
D-2 阿部 (東海)	2	2	3
D-3 高野 (第一)	1	1	4
D-4 畑 (武修館)	1	1	4
D-5 今野 (日大)	3	3	2

少年男子の部

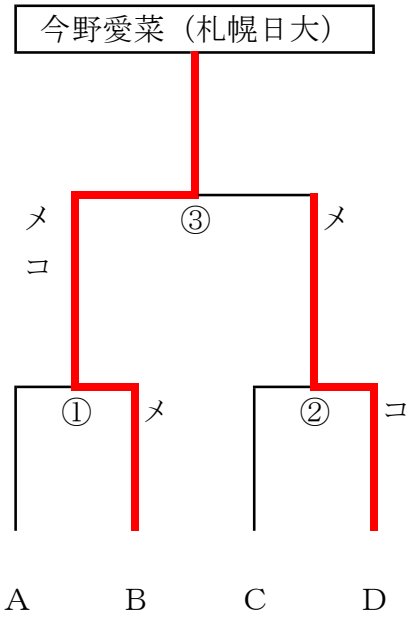
(二位トーナメント)



- 小山内一希 (東海大)
- 清水優也 (北海)
- 元木勇杏 (札幌日大)
- 花田 倭 (東海大)

少年女子の部

(二位トーナメント)



- 伊達麻央 (北海道栄)
- 今野愛菜 (札幌日大)
- 今野友愛 (札幌日大)
- 高松真子 (札幌日大)

第74回 国民体育大会剣道競技会北海道代表選手

(少年男子)

出場区分	称号・段位	氏 名	所 属
	三段	津田 偉吹	恵庭南高校
	三段	濱田 公佑	札幌日本大学高校
	三段	小田 蒼馬	東海大学札幌高校
	三段	石川 昂暉	東海大学札幌高校
	三段	花田 倭	東海大学札幌高校
監 督			

(少年女子)

出場区分	称号・段位	氏 名	所 属
	三段	関川 絢心	札幌日本大学高校
	三段	塩浜 夢果	札幌日本大学高校
	三段	荒井 愛生	札幌日本大学高校
	三段	中川 佳南	札幌厚別高校
	三段	今野 愛菜	札幌日本大学高校
監 督			