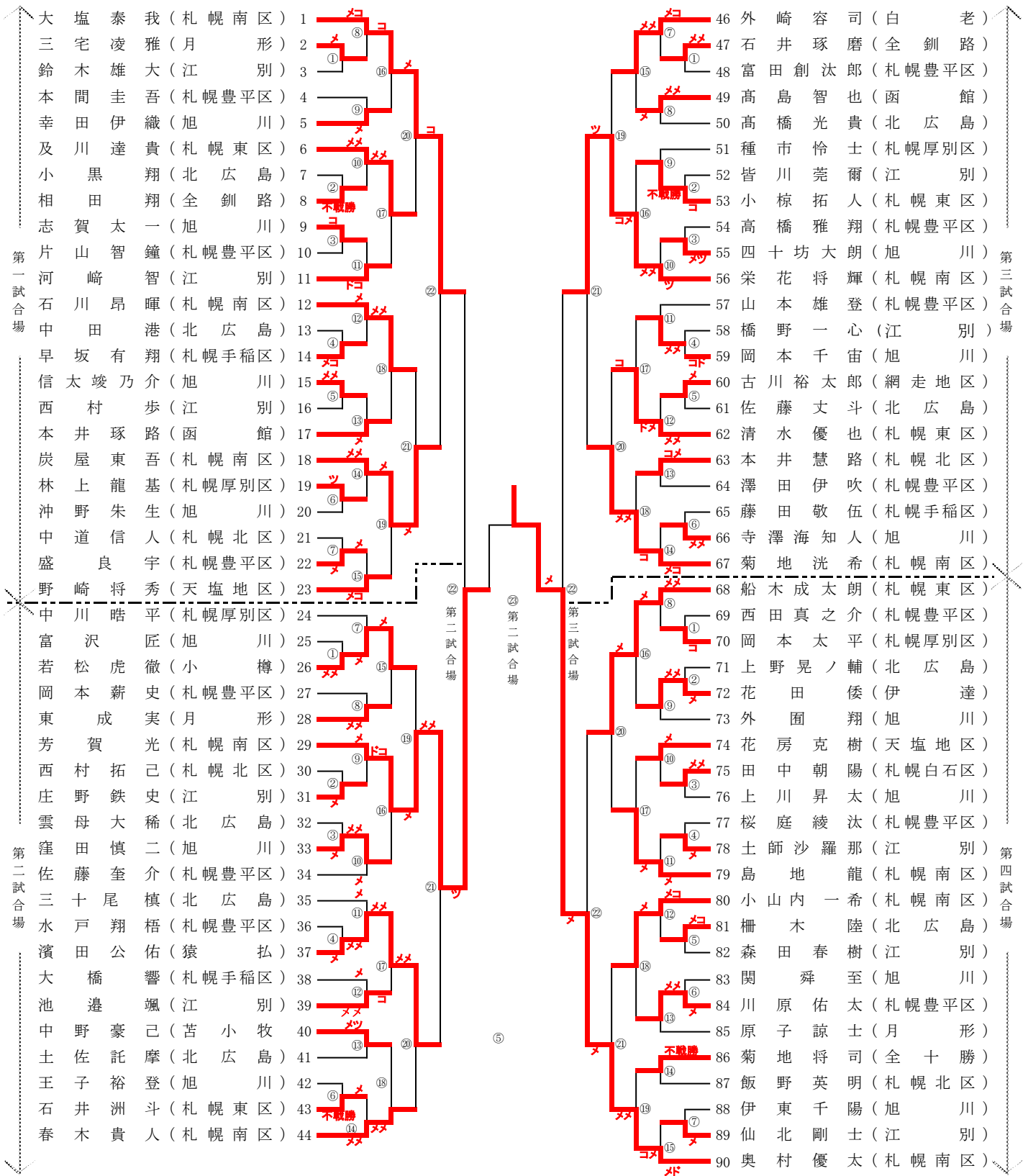


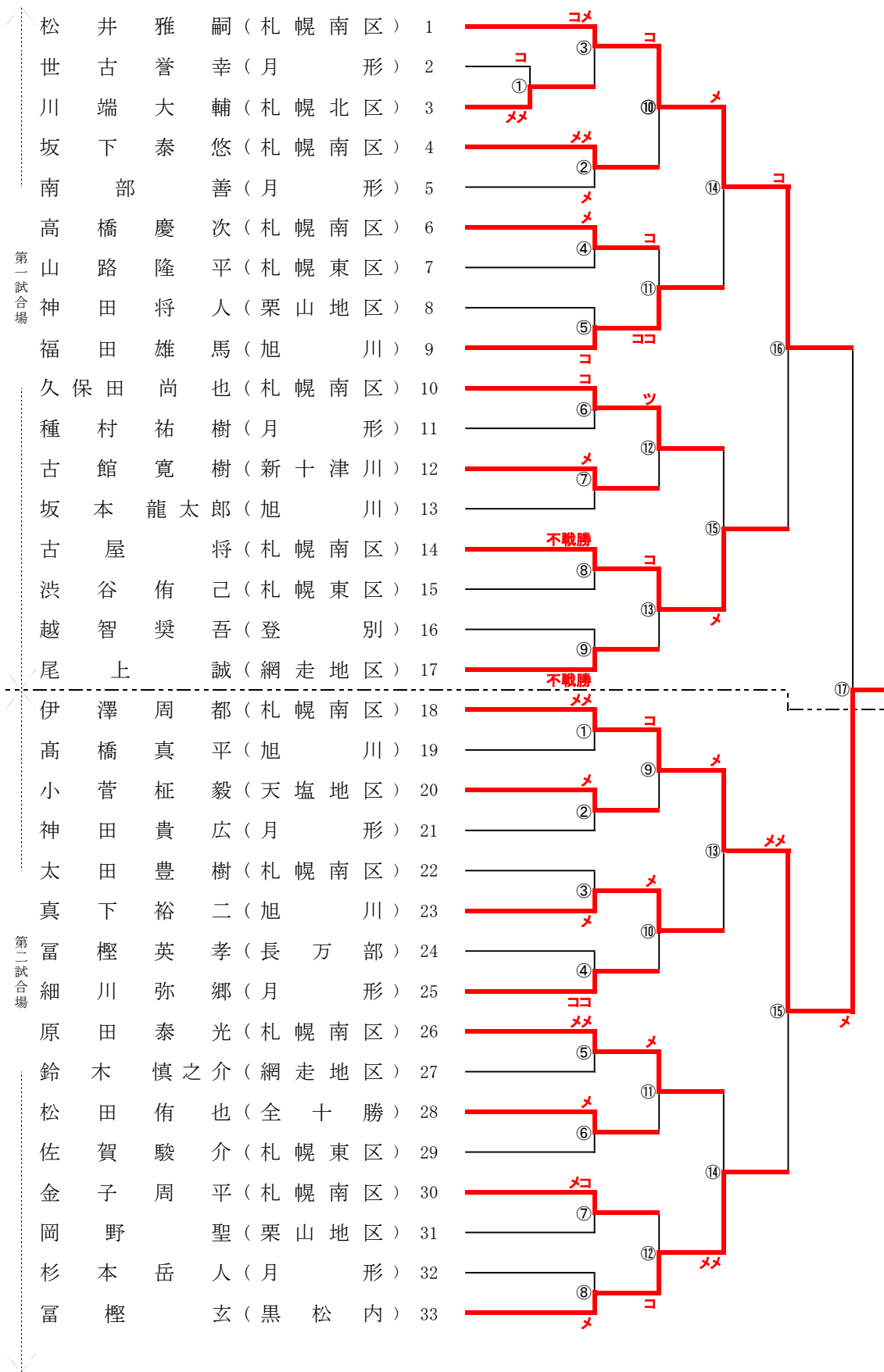
成年男子

○先鋒の部 (18歳以上25歳未満)



成年男子

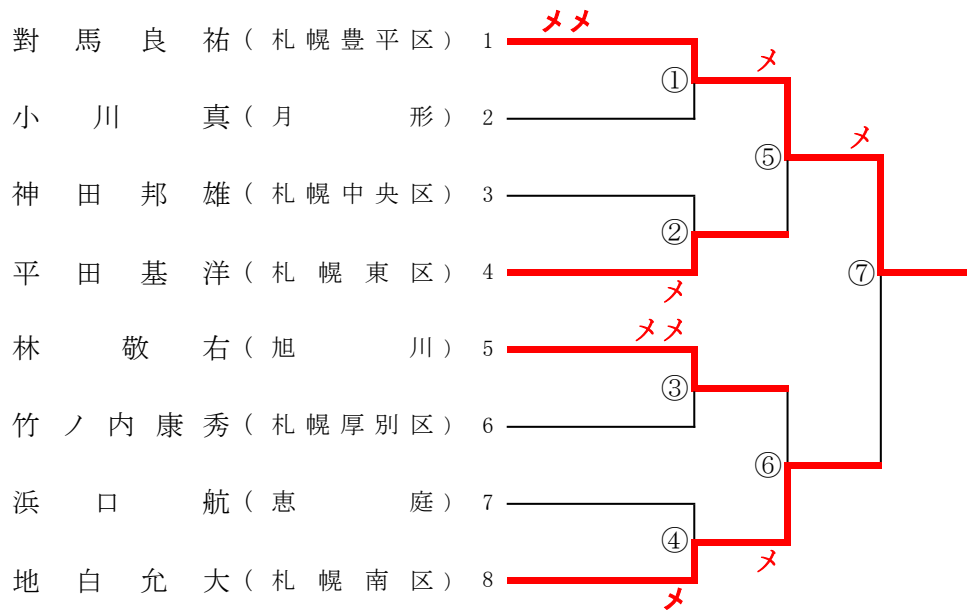
○次鋒の部 (25歳以上35歳未満)



成年男子

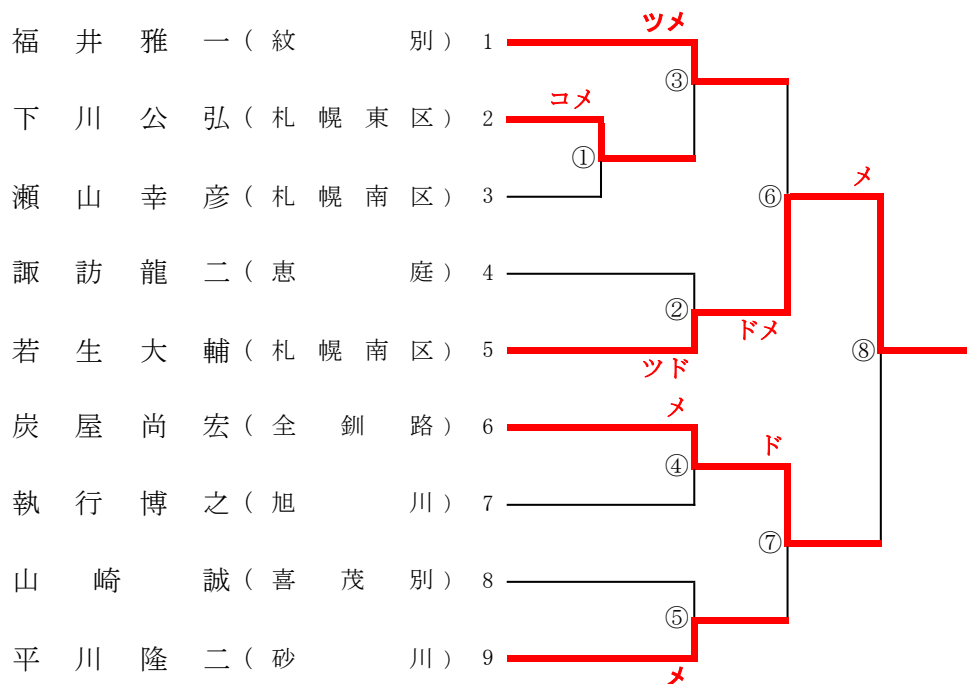
○中堅の部 (35歳以上45歳未満)

【第二試合場】



○副将の部 (45歳以上55歳未満)

【第一試合場】

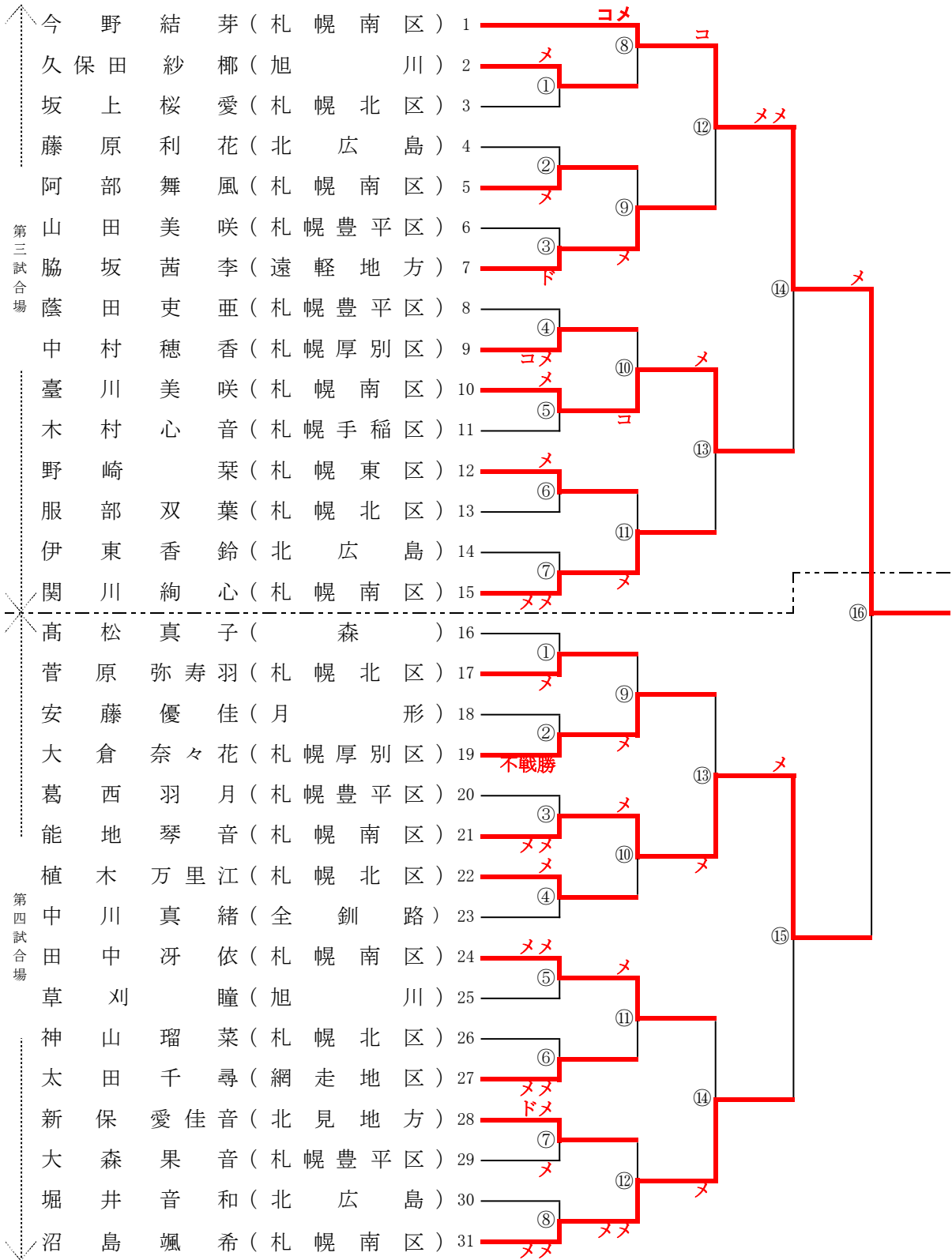


○大将の部 (55歳以上)

栄花直輝 (札幌南区)

成年女子

○先鋒の部 (18歳以上30歳未満)



成年女子

○中堅の部 (30歳以上40歳未満)

【第三試合場】

氏名	寶金	野村	吉田	勝数	本数	順位
寶金由里香 (札幌南区)		○ メメ	○ メコ	2	4	1
野村 郁恵 (札幌清田区)	△		△	0	0	3
吉田 佳那 (札幌東区)	△	○ コ		1	1	2

1-2

2-3

1-3

○大将の部 (40歳以上)

【第四試合場】

氏名	野村	三好	山村	勝数	本数	順位
野村 友美 (札幌東区)		○ ココ	○ メ	2	3	1
三好 真美 (小清水)	△		○ メ	1	1	2
山村 明香 (苫小牧)	△	△		0	0	3

1-2

2-3

1-3

特別国民体育大会剣道競技会北海道代表選手

(成年男子)

出場区分	称号	段位	氏名	所属
先鋒		五段	奥村優太	札幌南区
次鋒		五段	伊澤周都	札幌南区
中堅	錬士	六段	對馬良祐	札幌豊平区
副将	教士	七段	若生大輔	札幌南区
大将	教士	八段	栄花直輝	札幌南区
監督	教士	八段	栄花直輝	札幌南区

(成年女子)

出場区分	称号	段位	氏名	所属
先鋒		五段	今野結芽	札幌南区
中堅		六段	寶金由里香	札幌南区
大将	錬士	七段	野村友美	札幌東区
監督	錬士	七段	野村友美	札幌東区