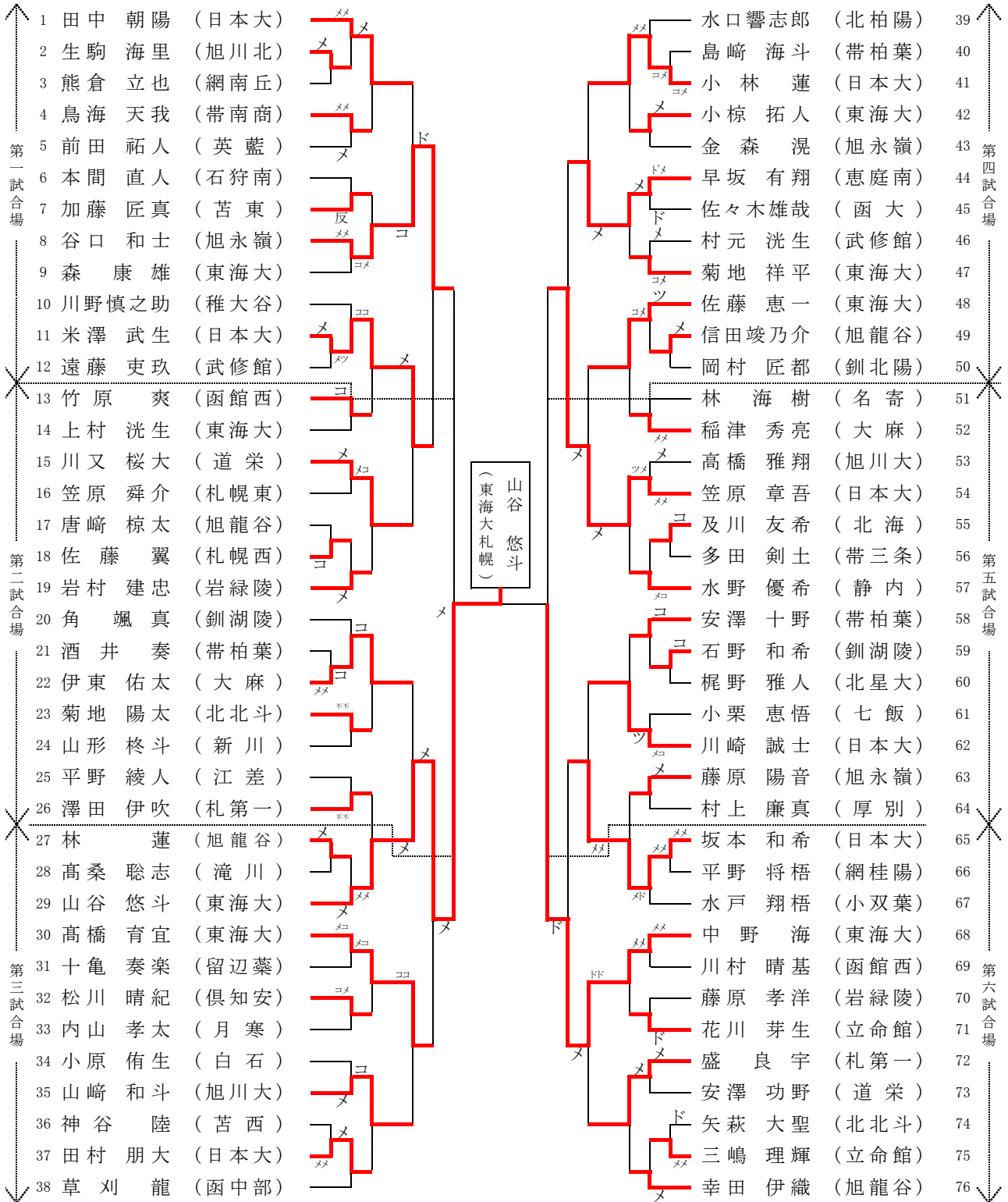


《個人戦組合せ表》

優勝	山谷 悠斗	(東海大)
二位	中野 海	(東海大)
三位	谷口 和士	(旭永嶺)
三位	笠原 章吾	(日本大)

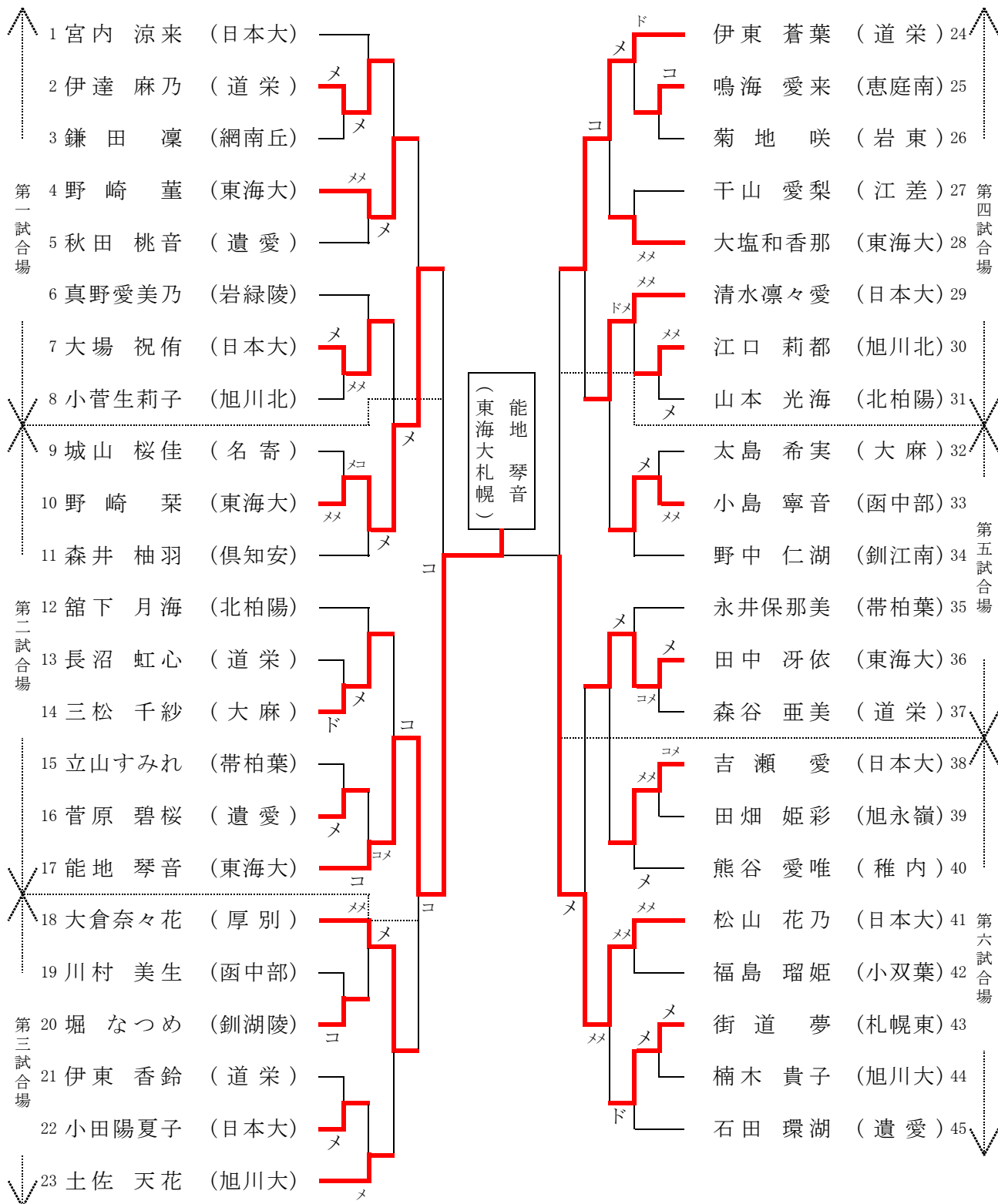
【男子の部】



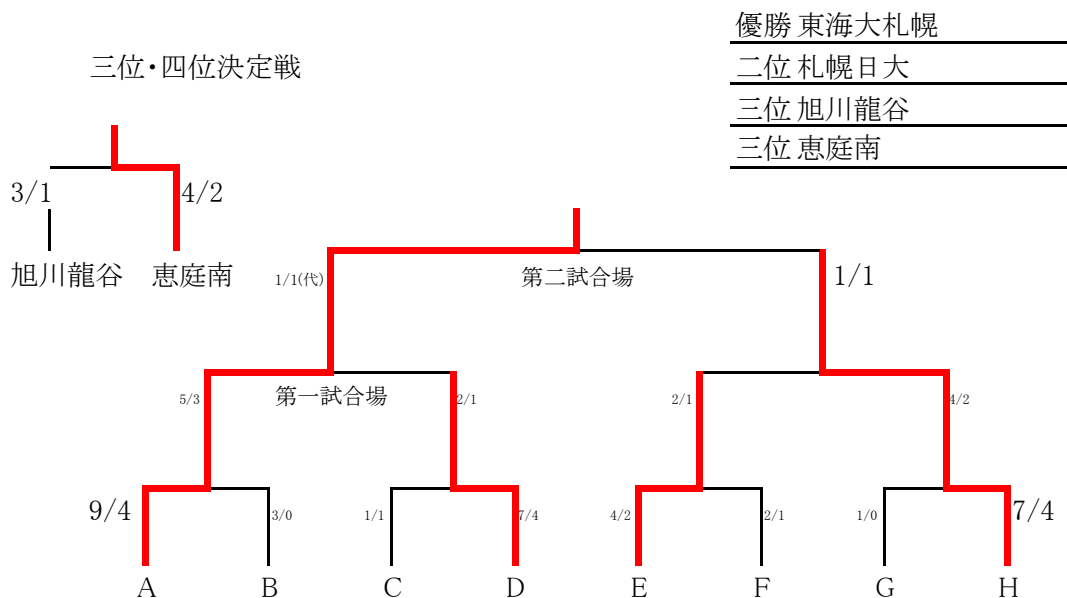
《女子個人戦組合せ表》

優勝	能地 琴音	(東海大)
二位	松山 花乃	(日本大)
三位	野崎 栞	(東海大)
三位	伊藤 蒼葉	(道栄)

【女子の部】



《男子団体組み合わせ表》

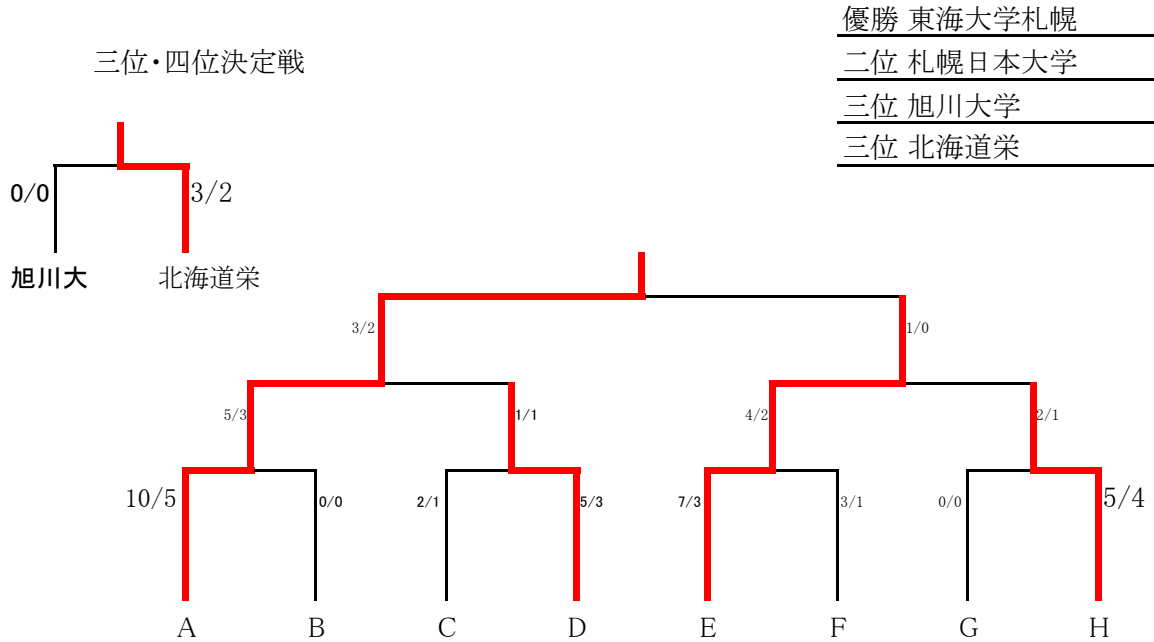


道高体連剣道専門部組合せ抽選会内規による。シード校の振り分け抽選など

	A	B	C	D	E	F	G	H
1	岩見沢東	立命館	札幌月寒	札幌丘珠	札幌白石	北海	音更	北星大附属
2	武修館	大森	北見緑陵	七飯	静内	旭川永嶺	網走南ヶ丘	旭川北
3	東海大札幌	帯広柏葉	北海道栄	旭川龍谷	恵庭南	北見柏陽	函大有斗	札幌日大
4	函館西	倶知安	札幌厚別	札幌新川	岩見沢緑陵	札幌第一	札幌東	釧路湖陵

※男子の3位戦は同支部の対戦になった場合は行いません。

《女子団体1部組み合わせ表》



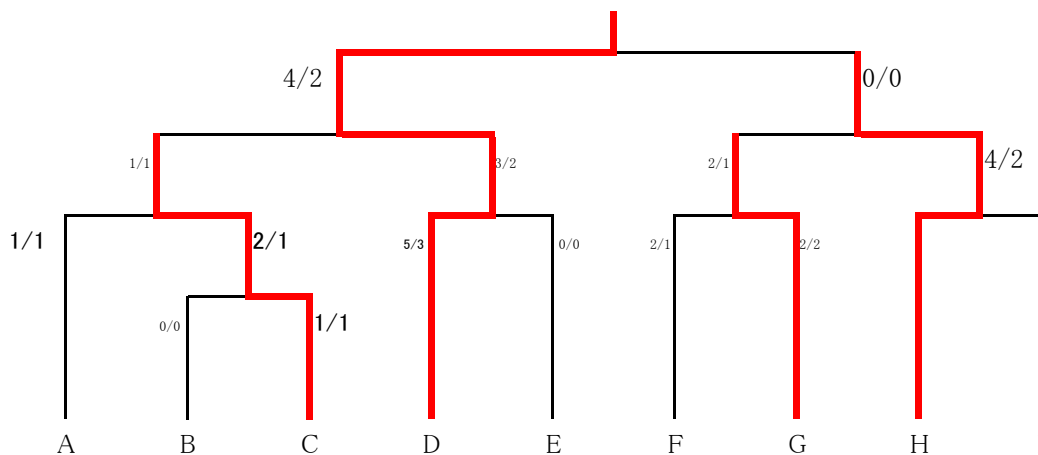
道高体連剣道専門部組合せ抽選会内規による。シード校の振り分け抽選など

	A	B	C	D	E	F	G	H
1	千歳	札幌啓成	札幌旭丘	函館中部	旭川龍谷	札幌東商業	科学大学	札幌新川
2	網走南ヶ丘	函館白百合	帯広柏葉	札幌第一	北見柏陽	遺愛女子	旭川北	札幌光星
3	東海大札幌	札幌新陽	恵庭南	旭川大学	札幌日大	札幌厚別	札幌東	北海道栄

※女子の3位戦は同支部の対戦になった場合は行いません。

《女子団体2部組み合わせ表》

優勝 大麻・石狩南
二位 札幌丘珠
三位 旭川商業・旭川永嶺
三位 釧路高専・釧路江南



道高体連剣道専門部組合せ抽選会内規による。シード校の振り分け抽選など

	A	B	C	D	E	F	G	H	I
1	静 内	釧 路 湖 陵	帯 広 南 農 商 業	石大 狩 南麻	岩 見 沢 緑 陵	遠 軽	七八函 館 飯雲西	留 萌	滝岩 見 沢 川東
2	名稚 寄内	江 森 差	旭旭 川川 永商 嶺業	北 見 緑 陵	登 別 明 日	旭旭 川川 工 業東	釧釧 路路 江高 南専	札 幌 丘 珠	苫伊 小達 牧開 西来
3	札札 幌幌 英 藍西	札 幌 手 稻	札 幌 東 陵	立 命 館	野 幌	札 幌 南	北 広 島	札 幌 藻 岩	北北 星広 大島 附属 西
4	札 幌 月 寒								