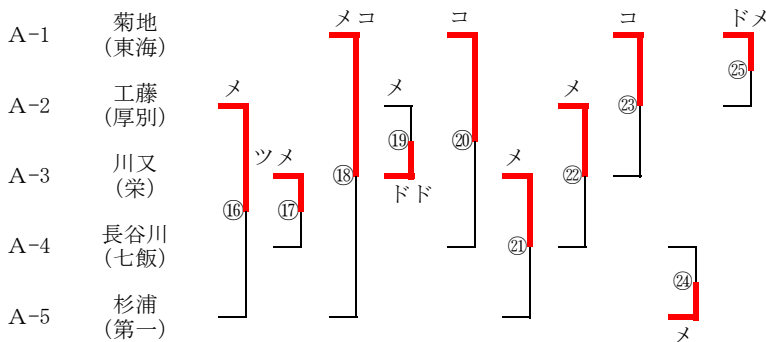
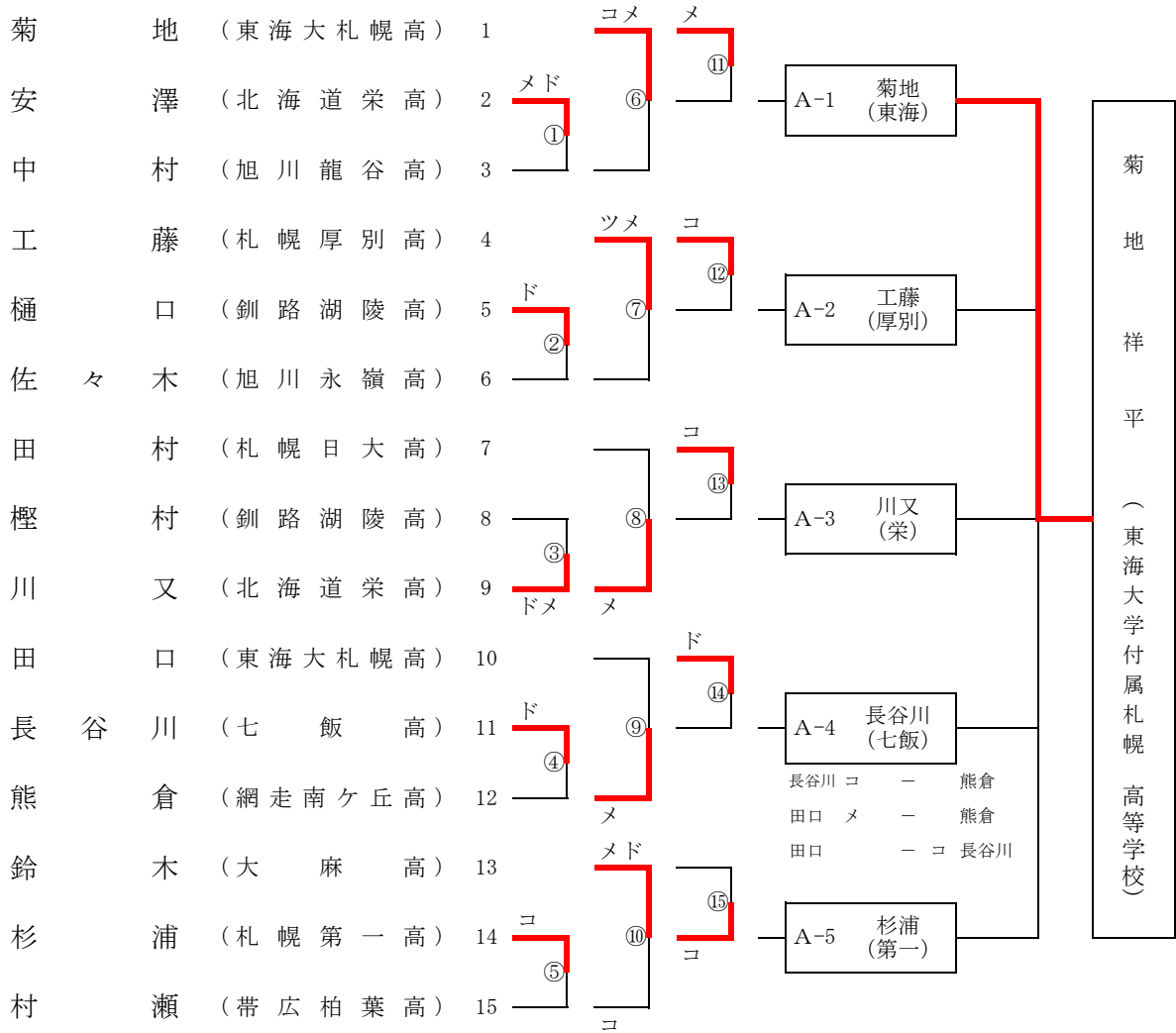


少年男子の部

Aブロック

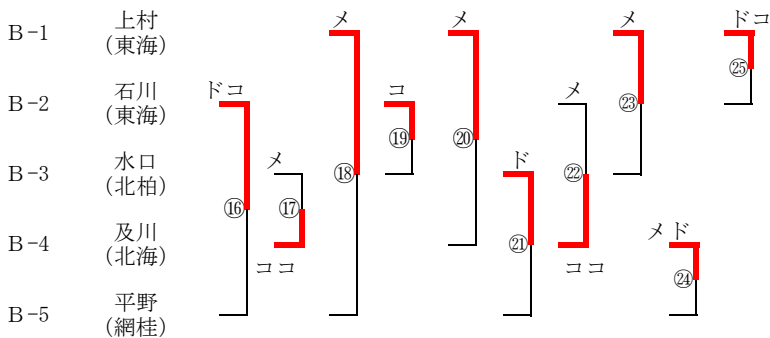
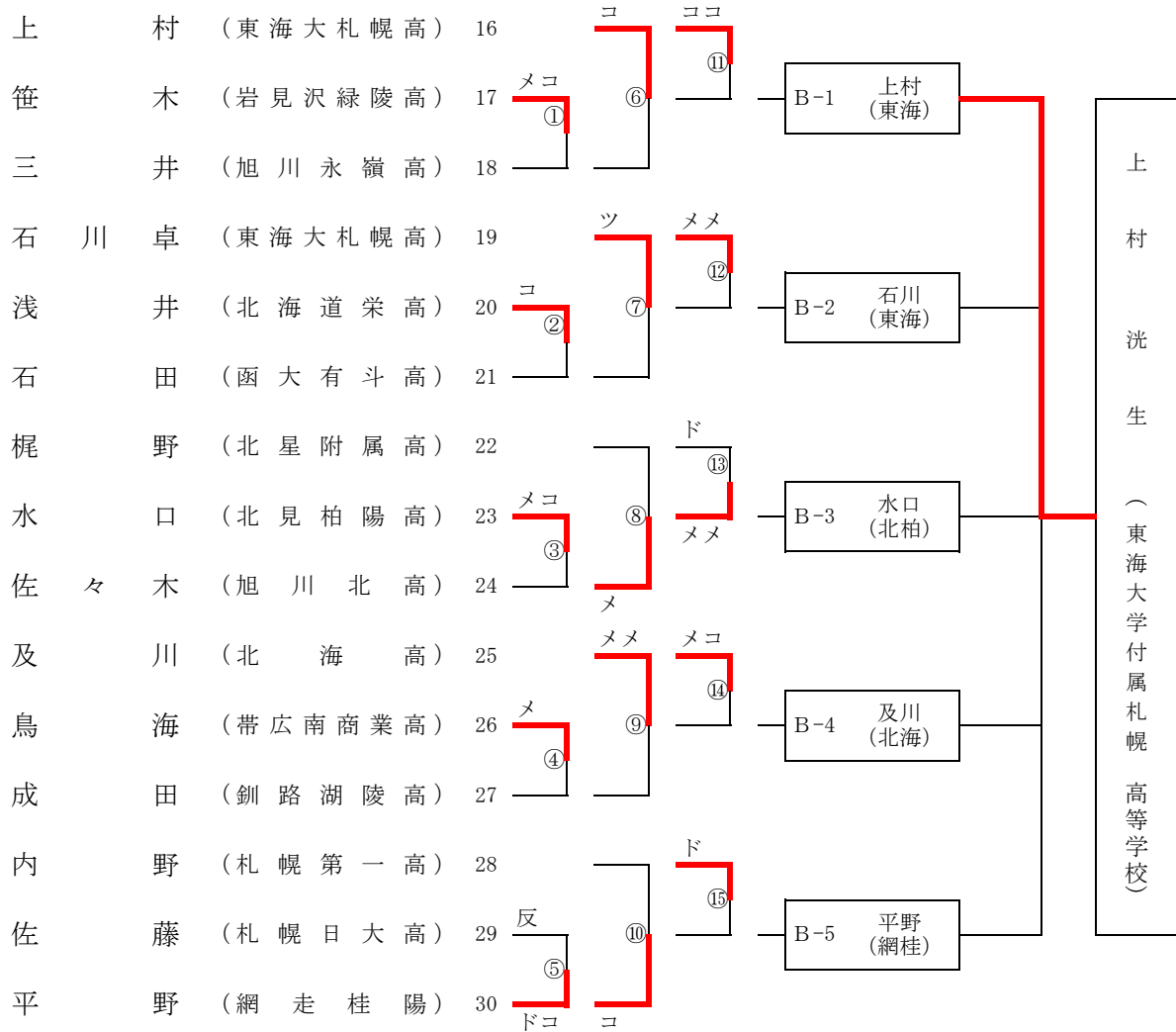


選手名	勝数	本数	順位
A-1 菊地 (東海)	4	6	1
A-2 工藤 (厚別)	2	3	3
A-3 川又 (栄)	3	5	2
A-4 長谷川 (七飯)	0	0	5
A-5 杉浦 (第一)	1	1	4

同じ学校の選手が2次リーグに勝ち上がった場合は、同じ学校の選手同士の試合から始まります。

少年男子の部

Bブロック

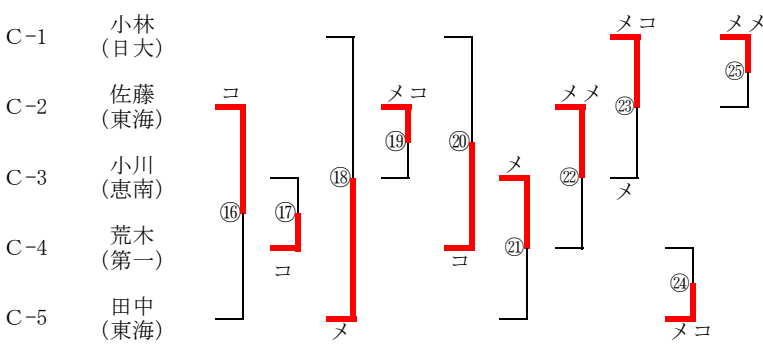
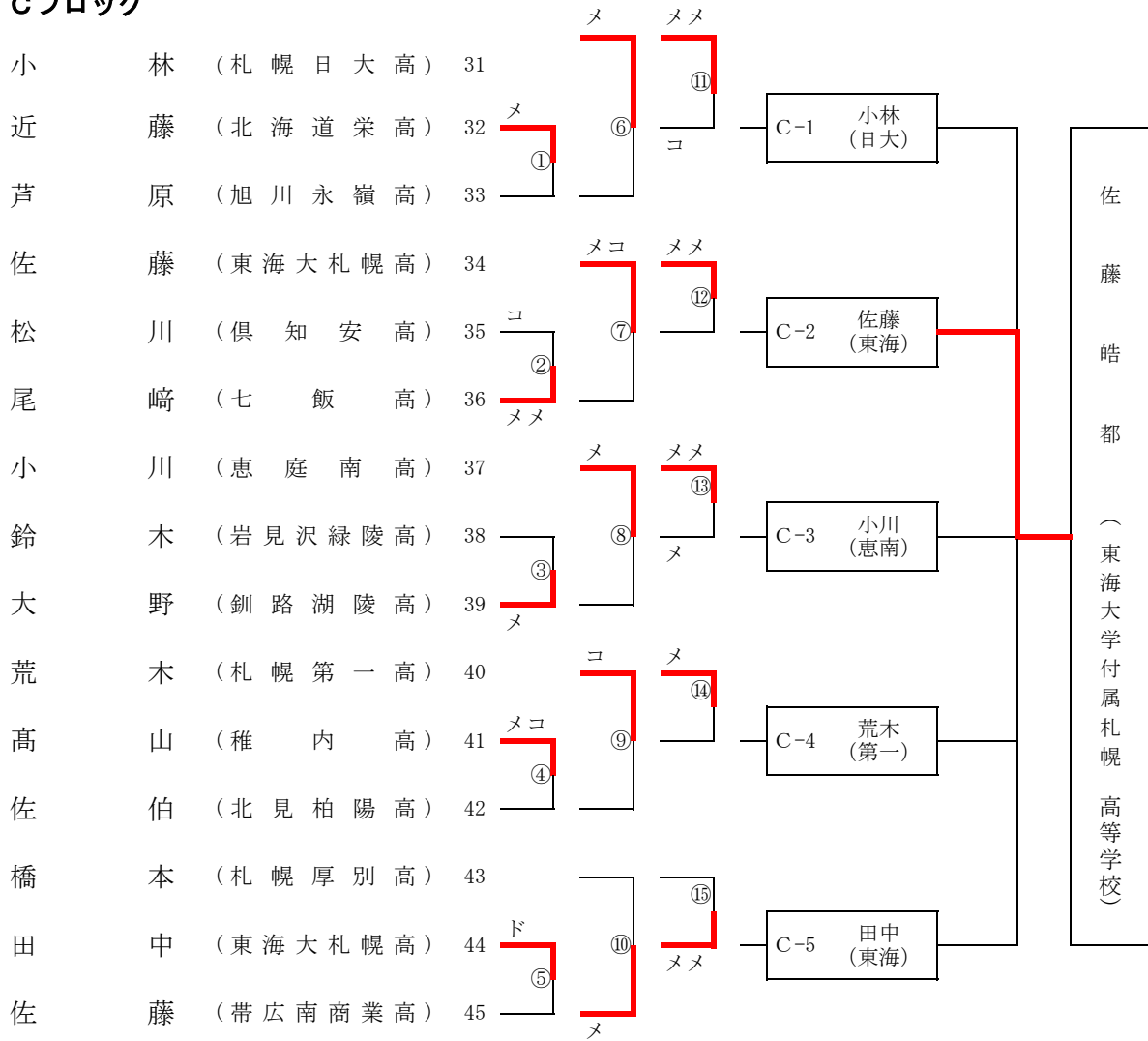


選手名	勝数	本数	順位
B-1 上村 (東海)	4	5	1
B-2 石川 (東海)	2	4	3
B-3 水口 (北柏)	1	2	4
B-4 及川 (北海)	3	6	2
B-5 平野 (網桂)	0	0	5

同じ学校の選手が2次リーグに勝ち上がった場合は、同じ学校の選手同士の試合から始まります。

少年男子の部

Cブロック

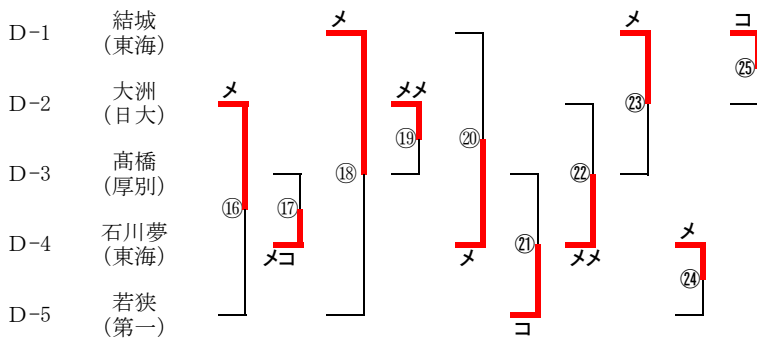
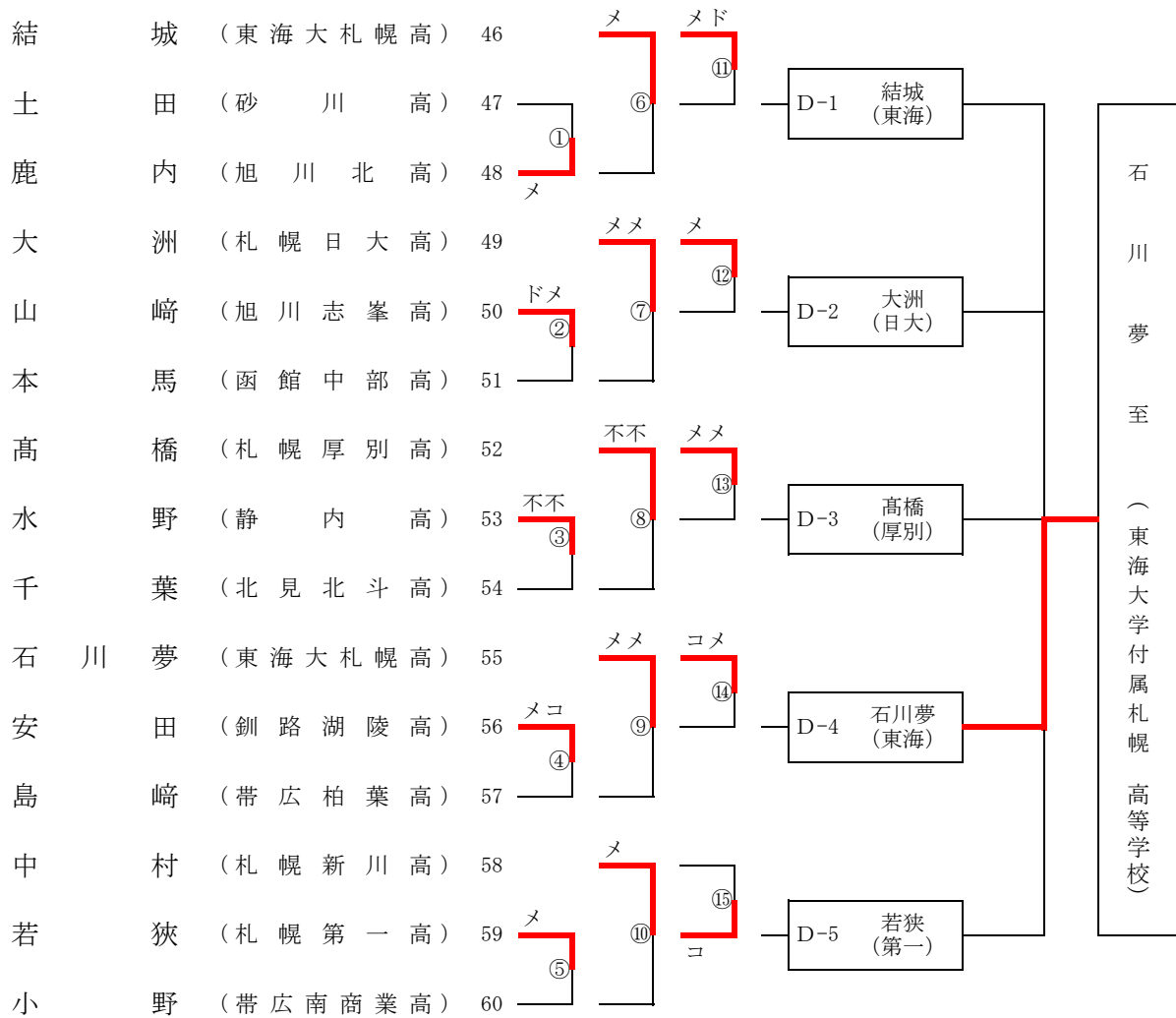


選手名	勝数	本数	順位
C-1 小林 (日大)	2	4	2
C-2 佐藤 (東海)	3	5	1
C-3 小川 (恵南)	1	2	5
C-4 荒木 (第一)	2	2	4
C-5 田中 (東海)	2	3	3

同じ学校の選手が2次リーグに勝ち上がった場合は、同じ学校の選手同士の試合から始まります。

少年男子の部

Dブロック

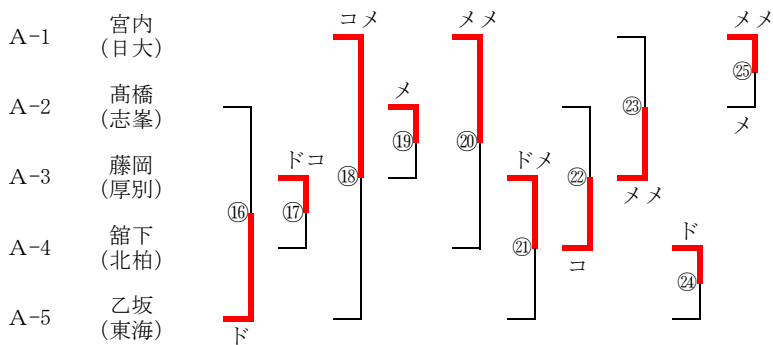
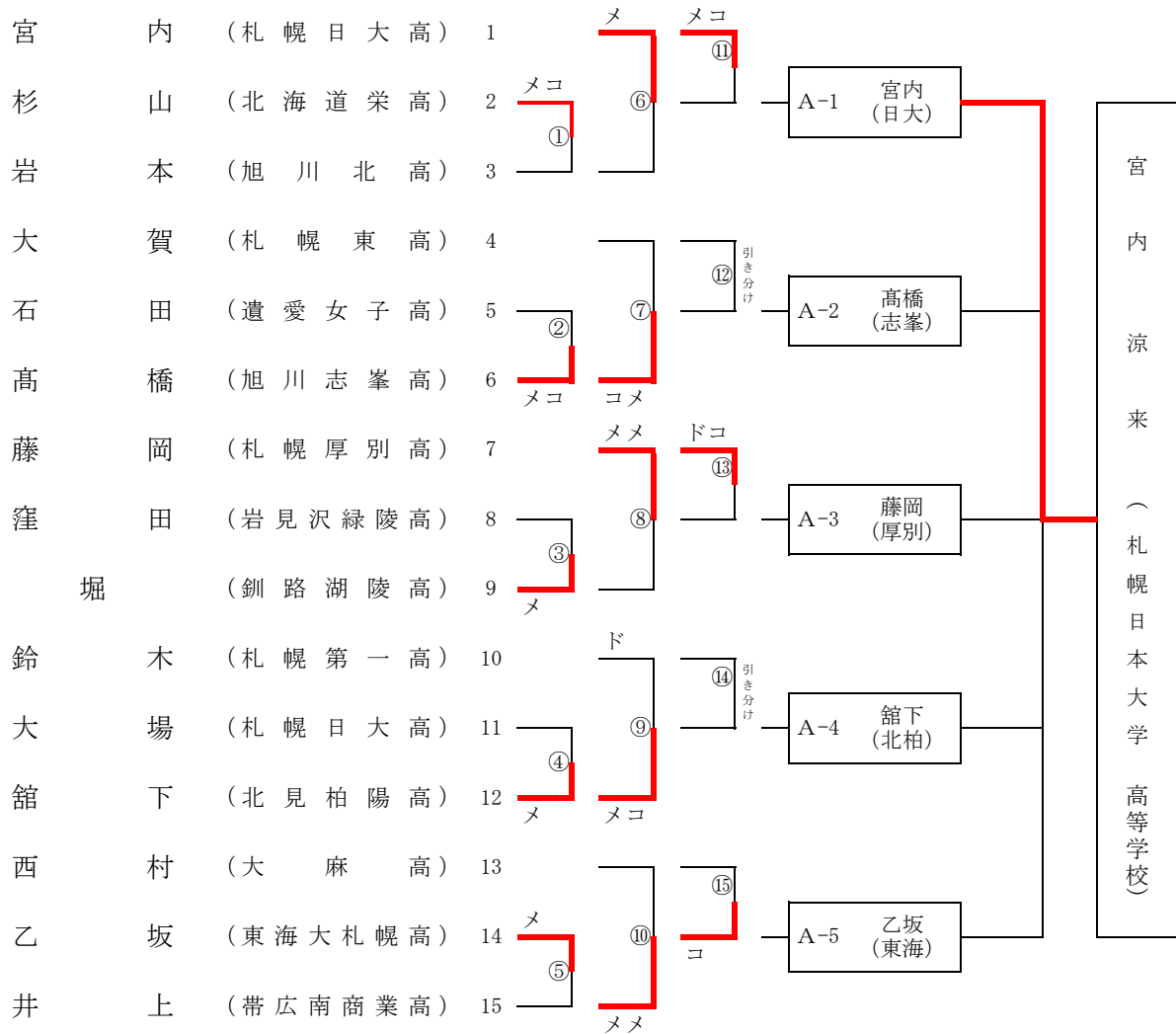


選手名	勝数	本数	順位
D-1 結城(東海)	3	3	2
D-2 大洲(日大)	2	3	3
D-3 高橋(厚別)	0	0	5
D-4 石川夢(東海)	4	6	1
D-5 若狭(第一)	1	1	4

同じ学校の選手が2次リーグに勝ち上がった場合は、同じ学校の選手同士の試合から始めます。

少年女子の部

Aブロック

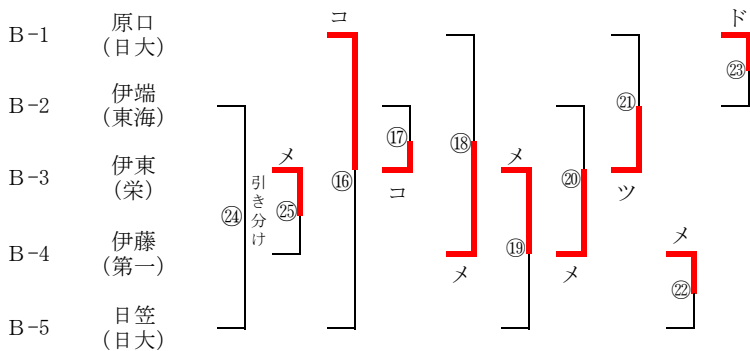
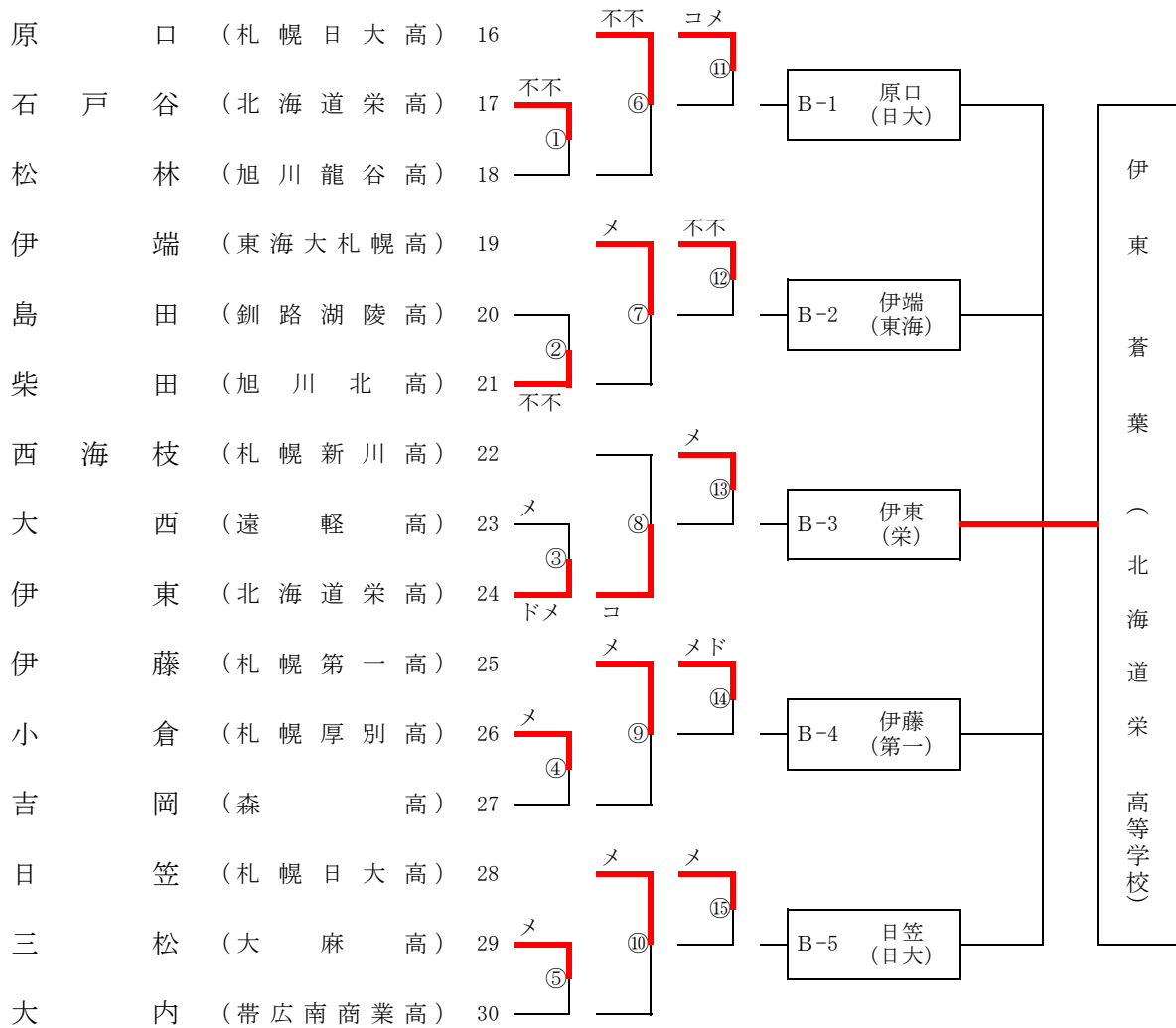


選手名	勝数	本数	順位
A-1 宮内(日大)	3	6	1
A-2 高橋(志峯)	1	2	4
A-3 藤岡(厚別)	3	6	2
A-4 館下(北柏)	2	2	3
A-5 乙坂(東海)	1	1	5

同じ学校の選手が2次リーグに勝ち上がった場合は、同じ学校の選手同士代決 ○宮内 コメ - △藤岡から始めます。

少年女子の部

Bブロック

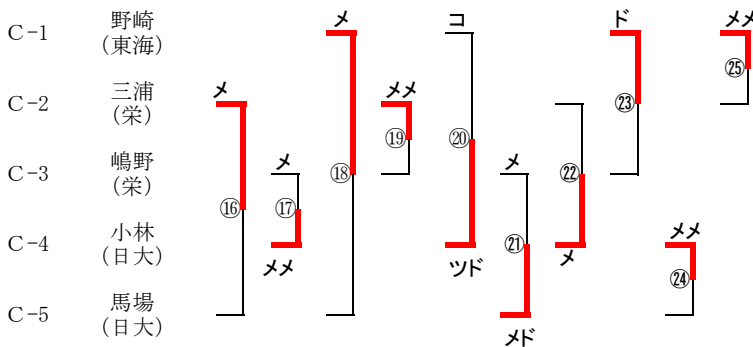
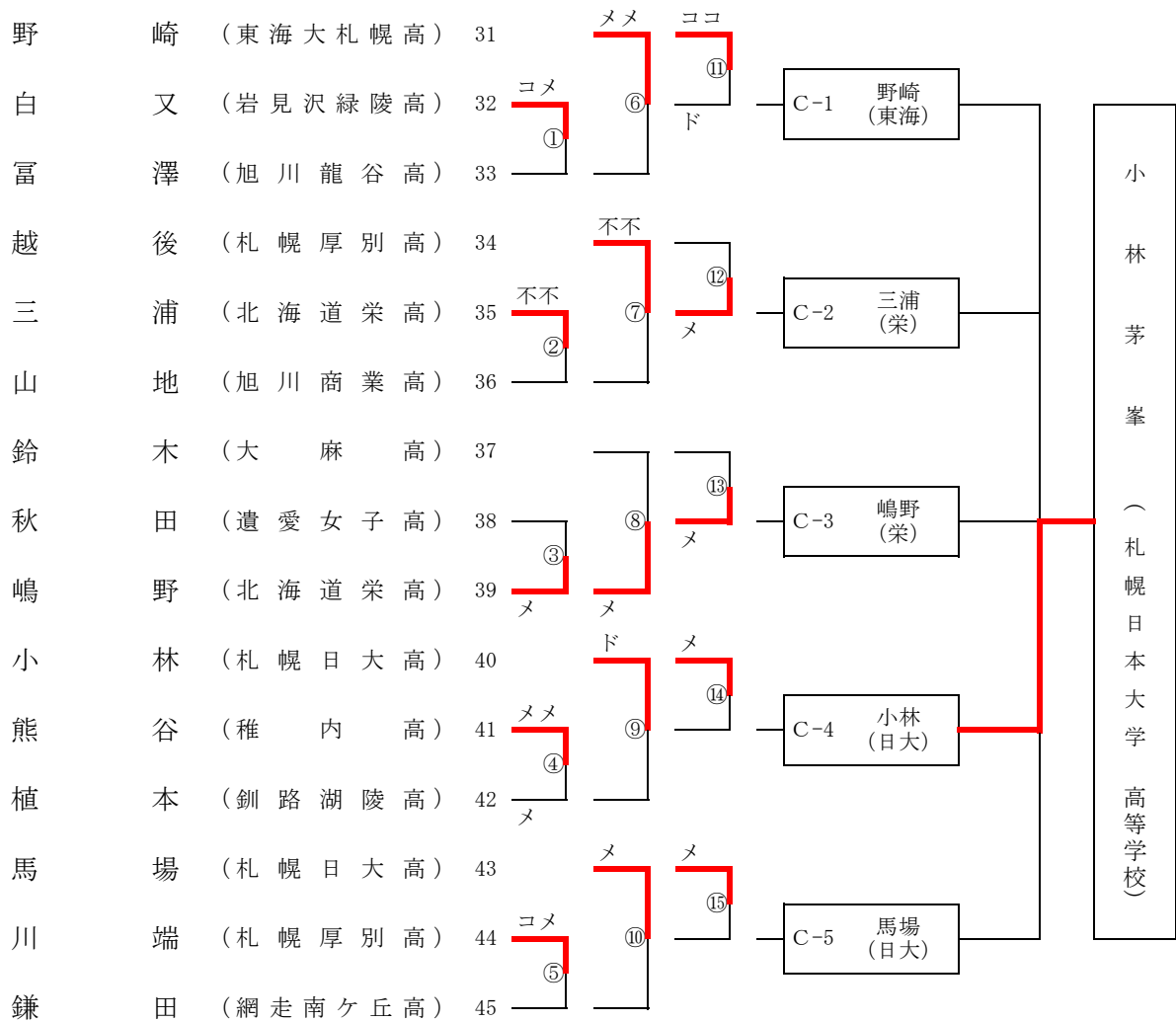


選手名	勝数	本数	順位
B-1 原口 (日大)	2	2	3
B-2 伊端 (東海)	0	0	4
B-3 伊東 (栄)	4	3	1
B-4 伊藤 (第一)	3	3	2
B-5 日笠 (日大)	0	0	4

同じ学校の選手が2次リーグに勝ち上がった場合は、同じ学校の選手同士の試合から始めます。

少年女子の部

Cブロック

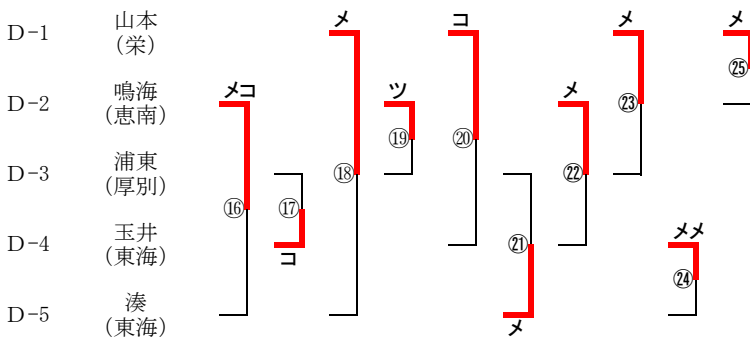
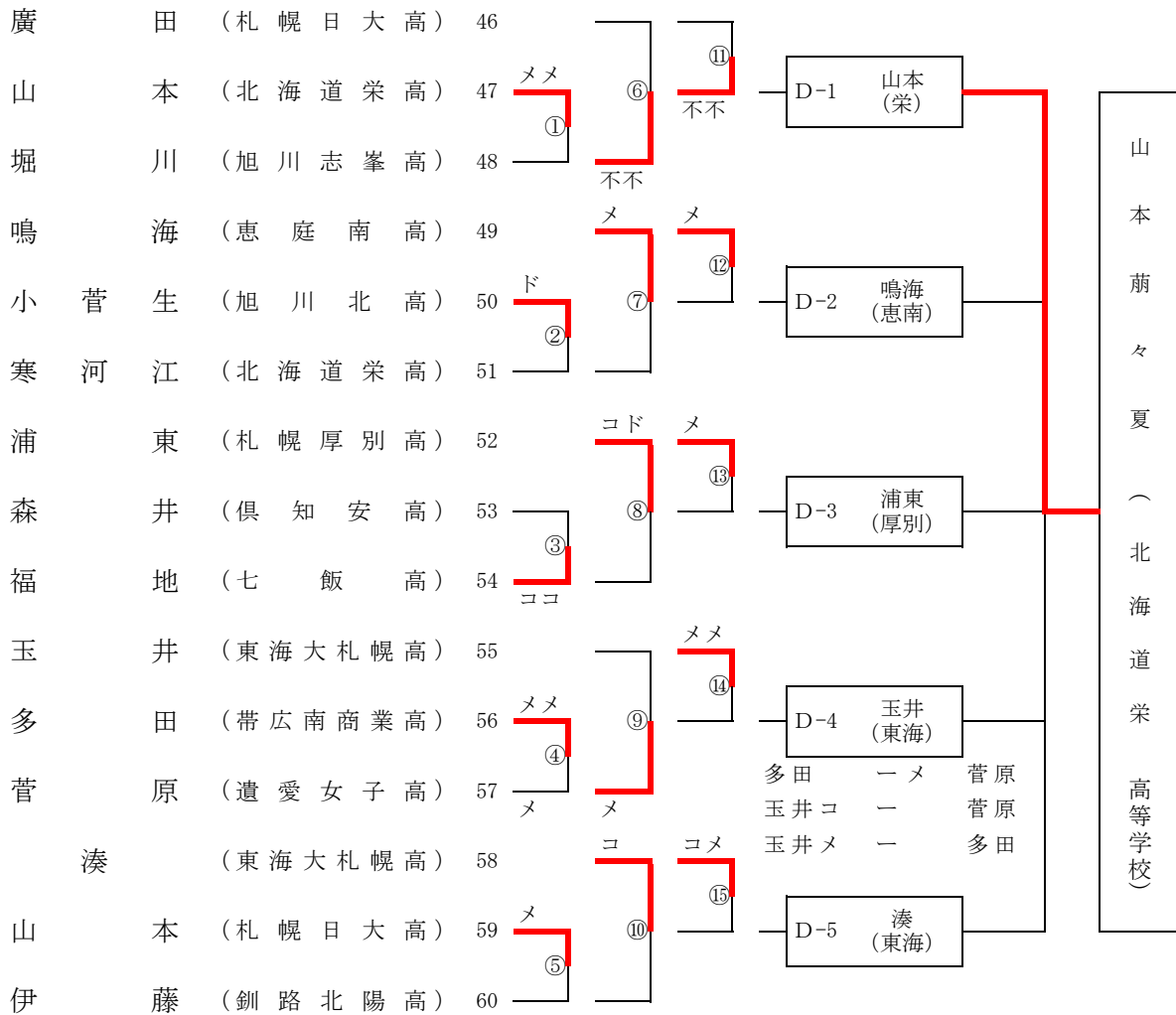


選手名	勝数	本数	順位
C-1 野崎 (東海)	3	5	2
C-2 三浦 (栄)	2	3	3
C-3 嶋野 (栄)	0	2	5
C-4 小林 (日大)	4	7	1
C-5 馬場 (日大)	1	2	4

同じ学校の選手が2次リーグに勝ち上がった場合は、同じ学校の選手同士の試合から始めます。

少年女子の部

Dブロック

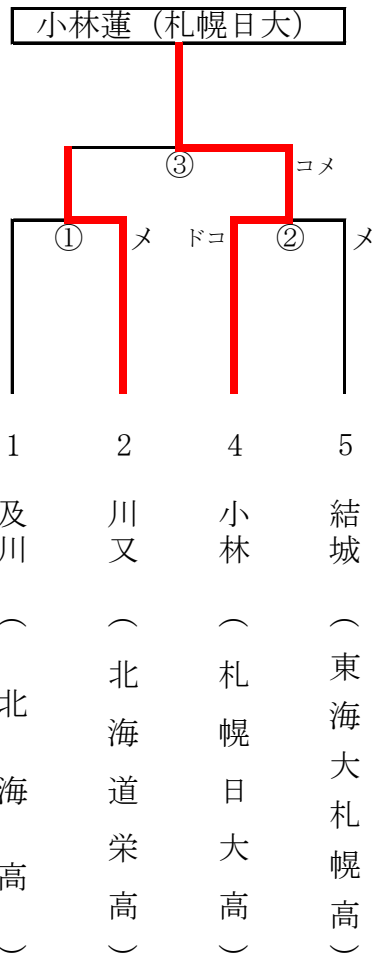


選手名	勝数	本数	順位
D-1 山本 (栄)	4	4	1
D-2 鳴海 (恵南)	3	4	2
D-3 浦東 (厚別)	0	0	5
D-4 玉井 (東海)	2	3	3
D-5 湊 (東海)	1	1	4

同じ学校の選手が2次リーグに勝ち上がった場合は、同じ学校の選手同士の試合から始めます。

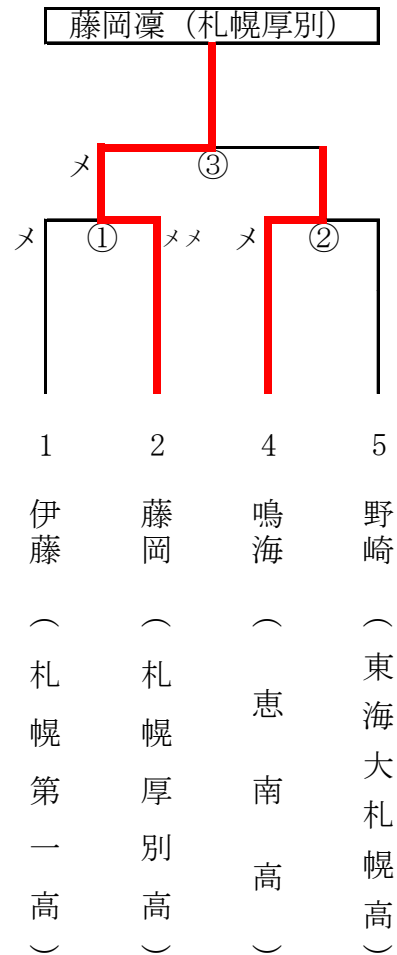
少年男子の部

(二位トーナメント)



少年女子の部

(二位トーナメント)



各ブロック 2 位によるフリー抽選

特別 国民体育大会剣道競技会北海道代表選手

(少年男子)

出場区分	称号・段位	氏 名	所 属
	三段	菊地 祥平	東海大札幌高
	三段	上村 洸生	東海大札幌高
	三段	佐藤 皓都	東海大札幌高
	三段	石川 夢至	東海大札幌高
	三段	小林 蓮	札幌日本大学高
補 員	三段	川又 桜大	北海道栄高
監 督		調整中	

(少年女子)

出場区分	称号・段位	氏 名	所 属
	三段	宮内 涼来	札幌日本大学高
	三段	伊東 蒼葉	北海道栄高
	三段	小林 茅峯	札幌日本大学高
	三段	山本 萌々夏	北海道栄高
	三段	藤岡 凜	札幌厚別高
補 員	三段	鳴海 愛来	恵庭南高
監 督		調整中	